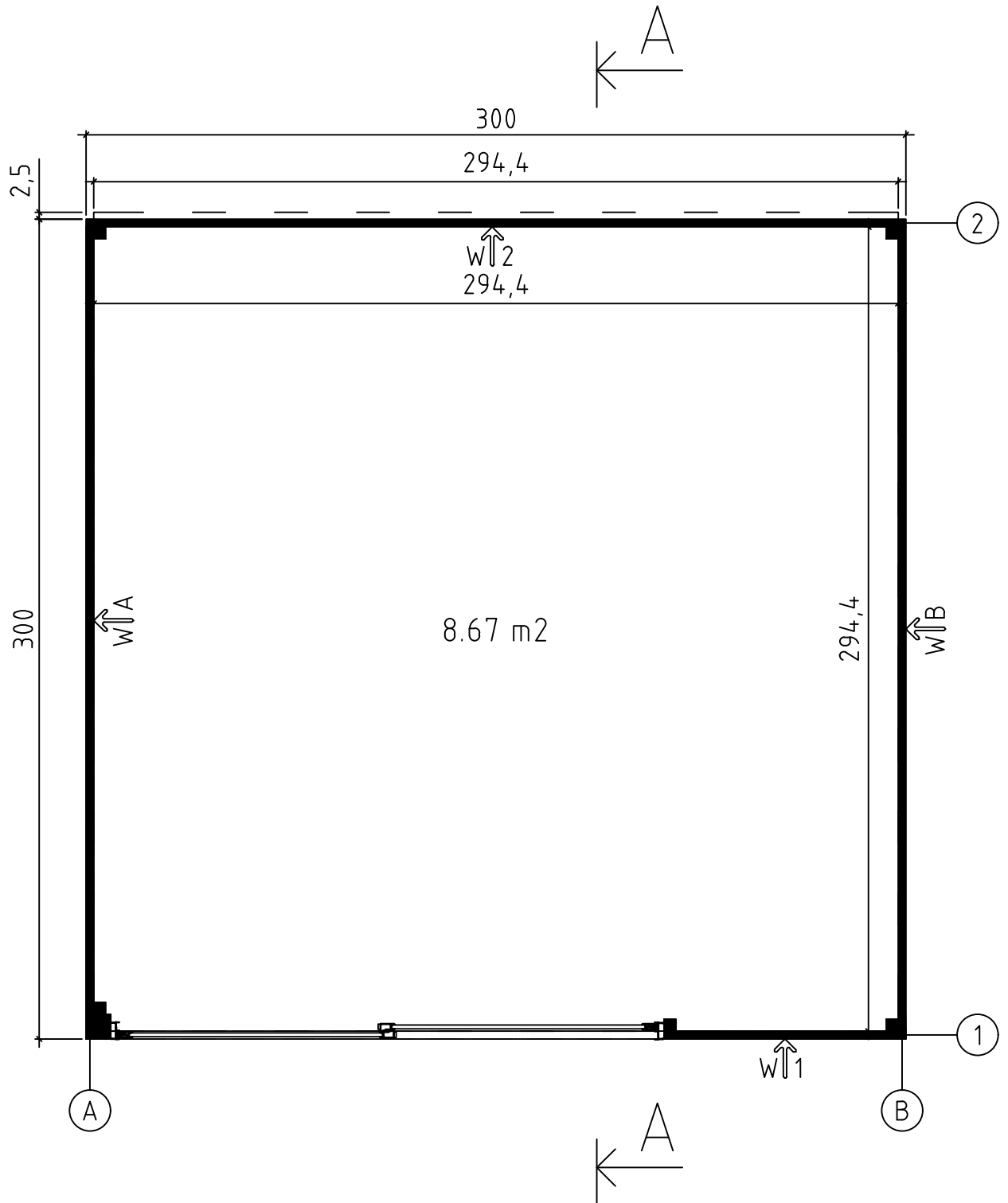


Art. Nr. 2854919
1/24

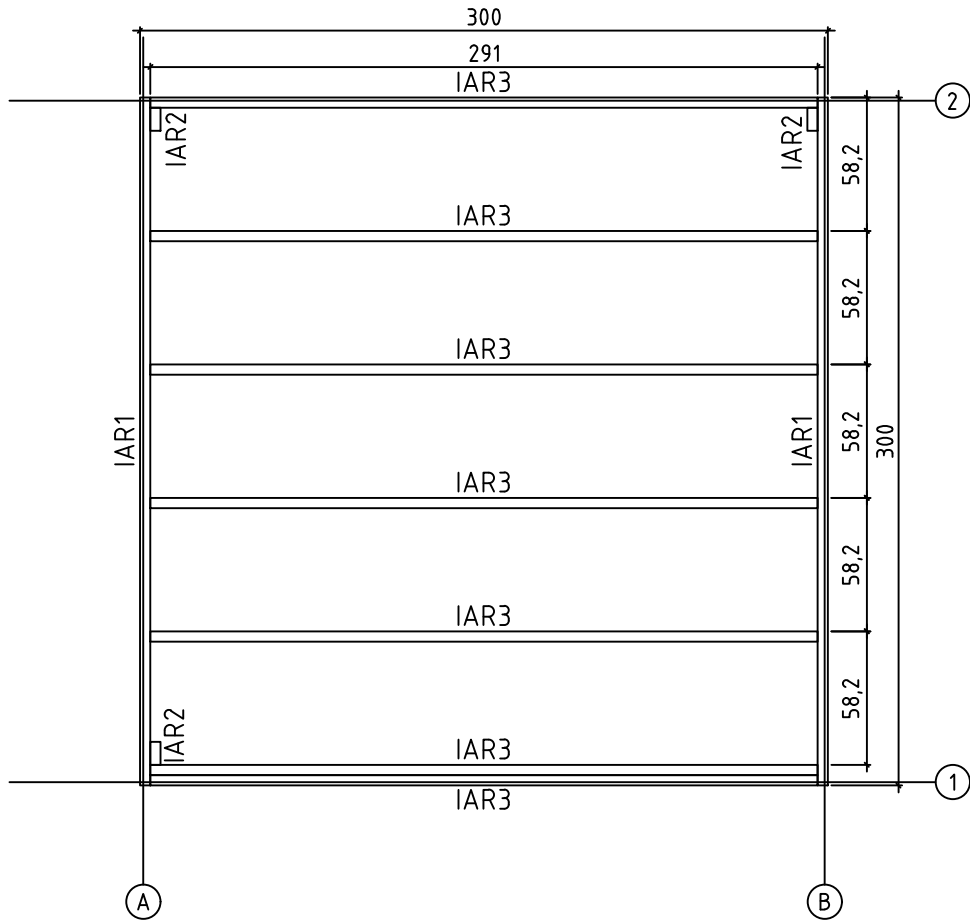


16.11.2023

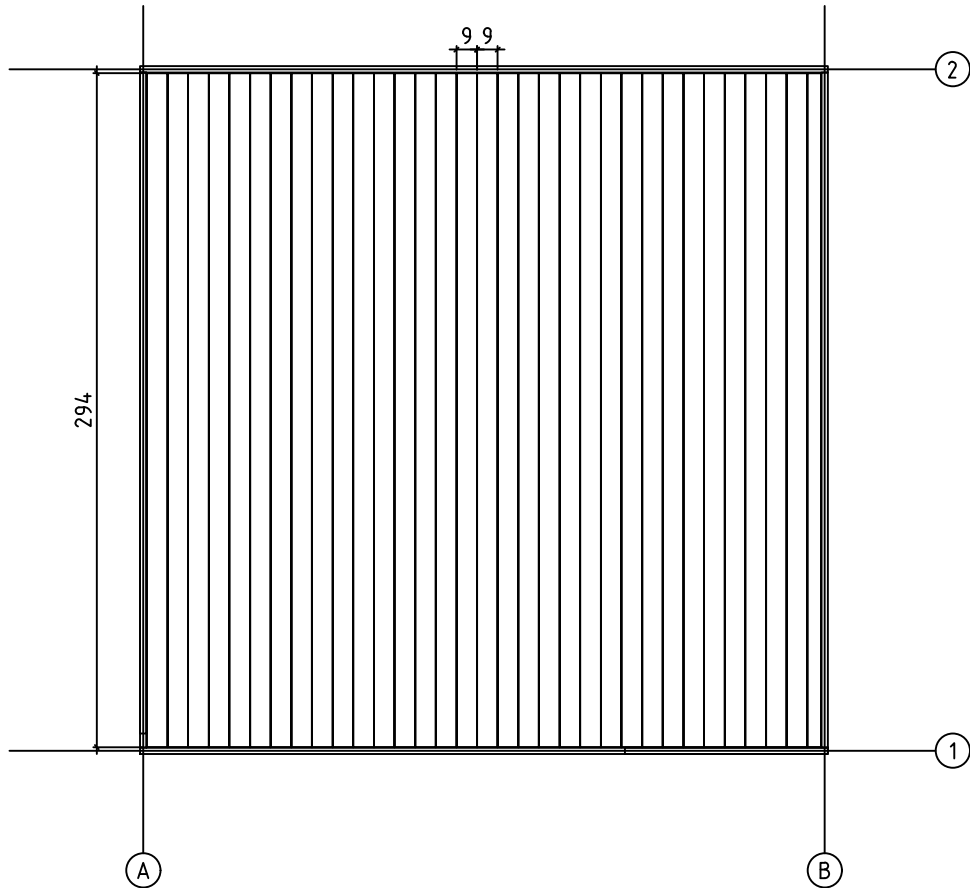
Groundplan - Grundplan - Plan de masse -
Planimetria - Plattegrond - Põhiplaan

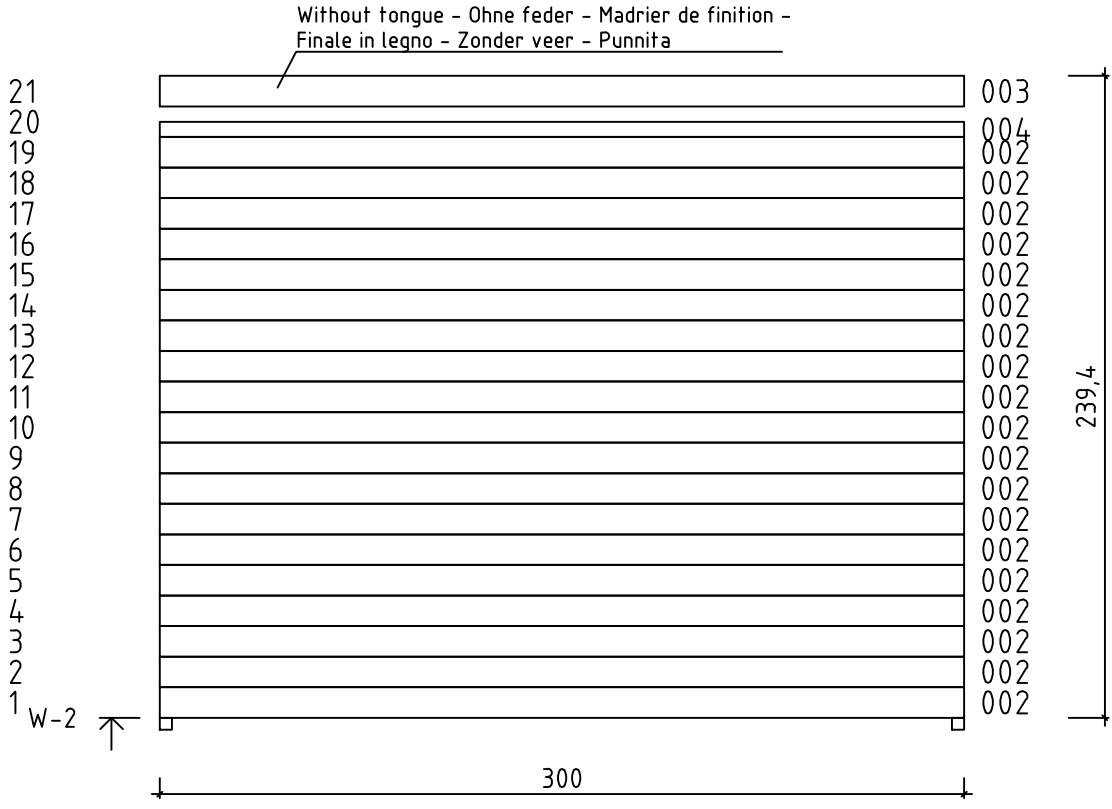
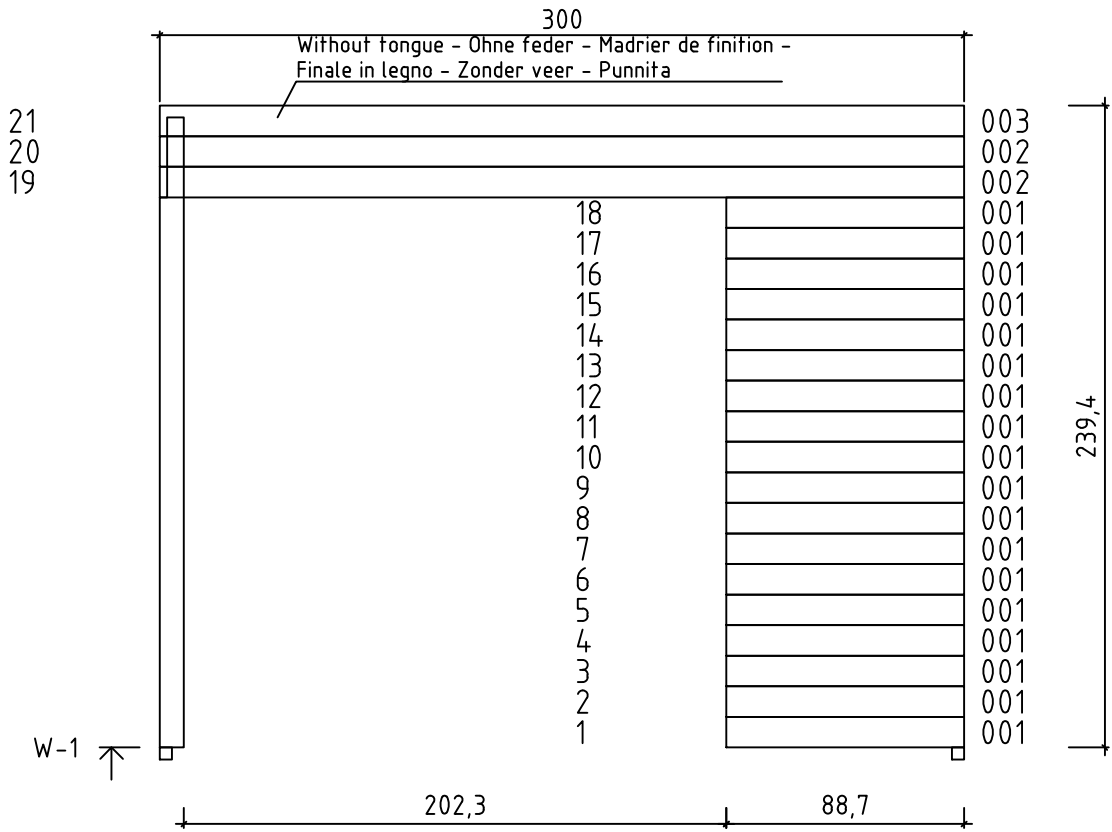


Foundation - Fundament - Fondation -
Fondamenta - Fundering - Immutatud alusraam



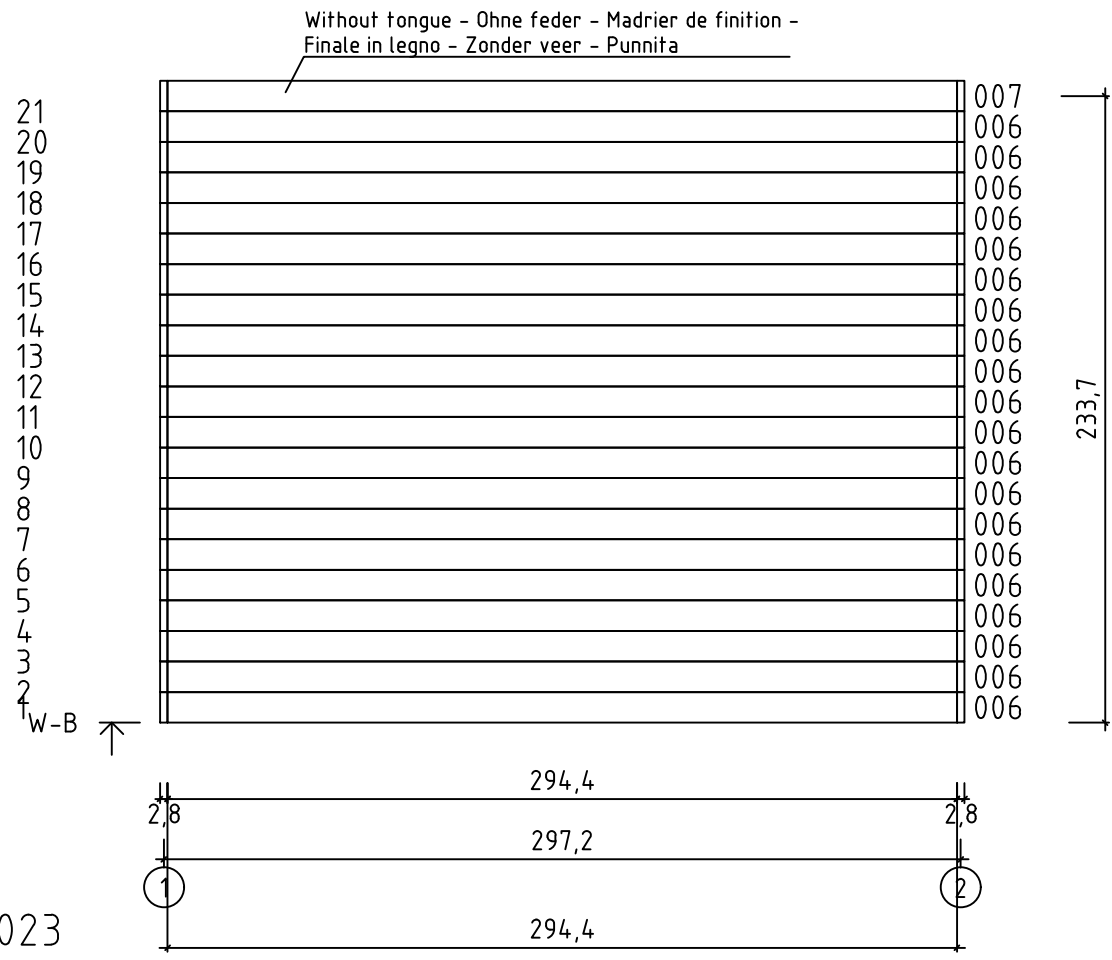
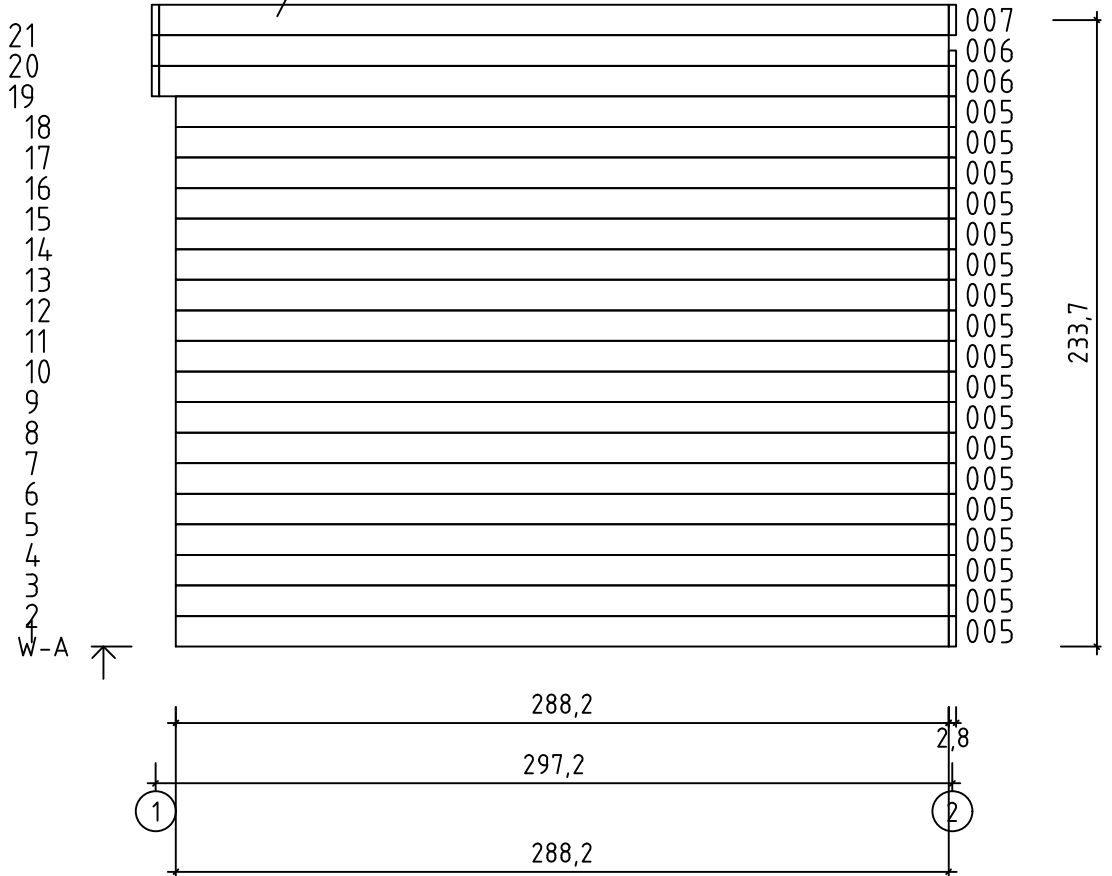
Floor boards - Fussbodenbretter - Plan pose plancher -
Pavimento - Vloerhout - Põrandalaudis

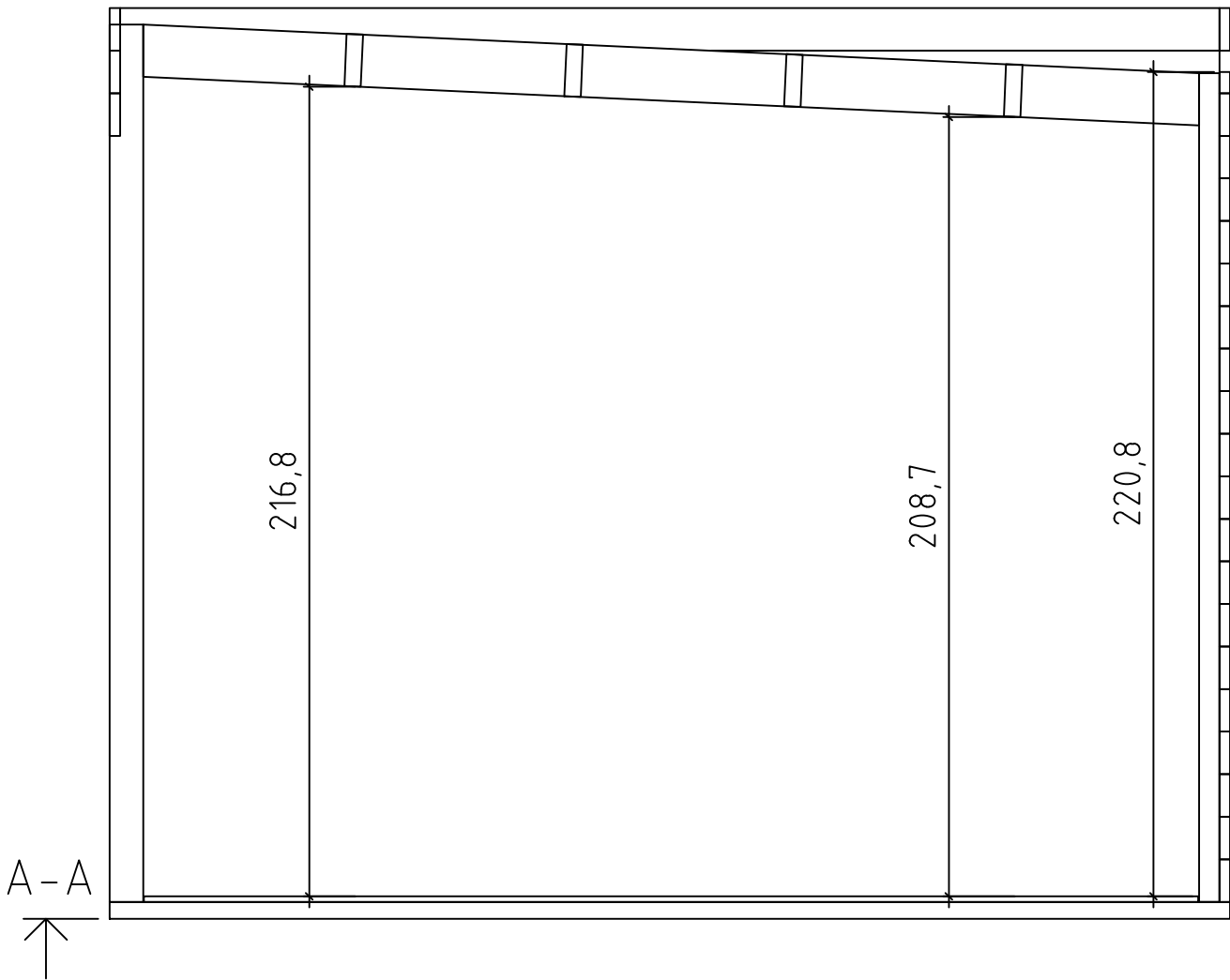


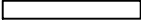
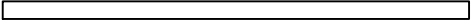
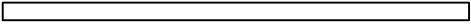
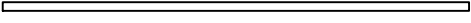
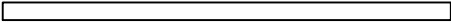
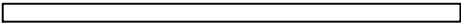
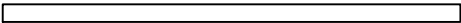
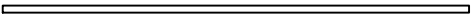
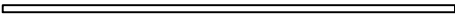

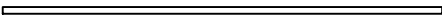

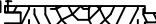
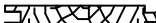

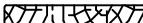
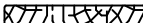
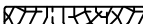
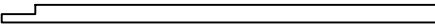
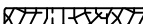





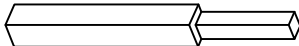

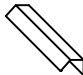



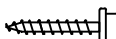

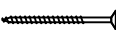
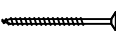
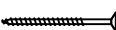










Art. Nr. 2854919

Without tongue - Ohne feder - Madrier de finition -
Finale in legno - Zonder veer - Punnita

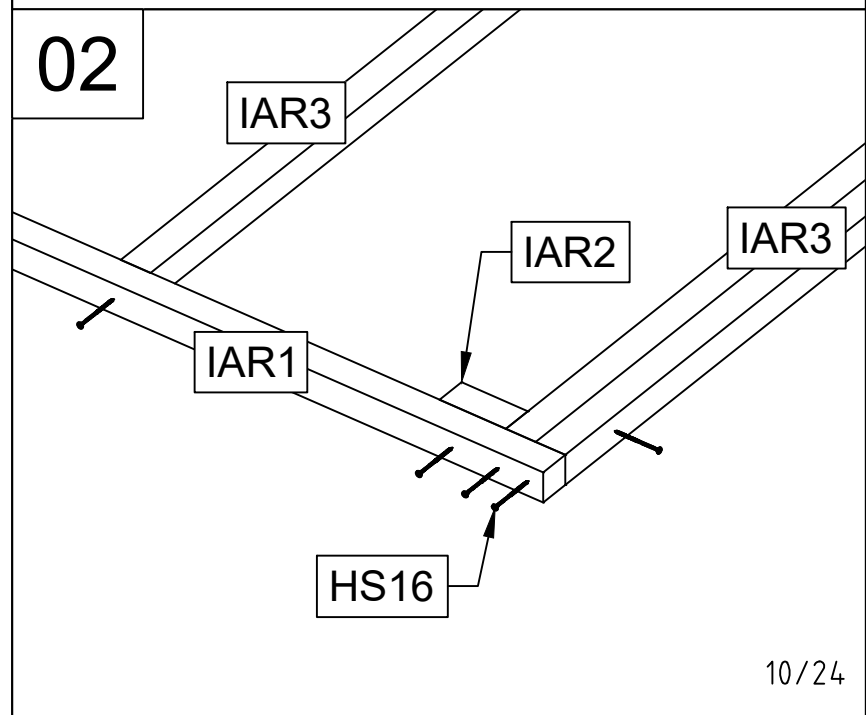
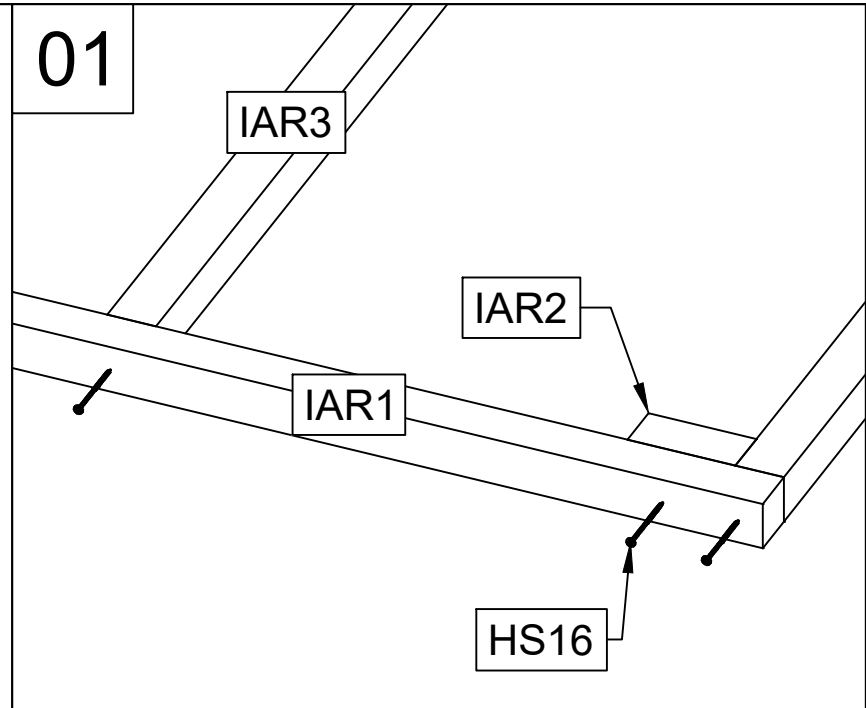
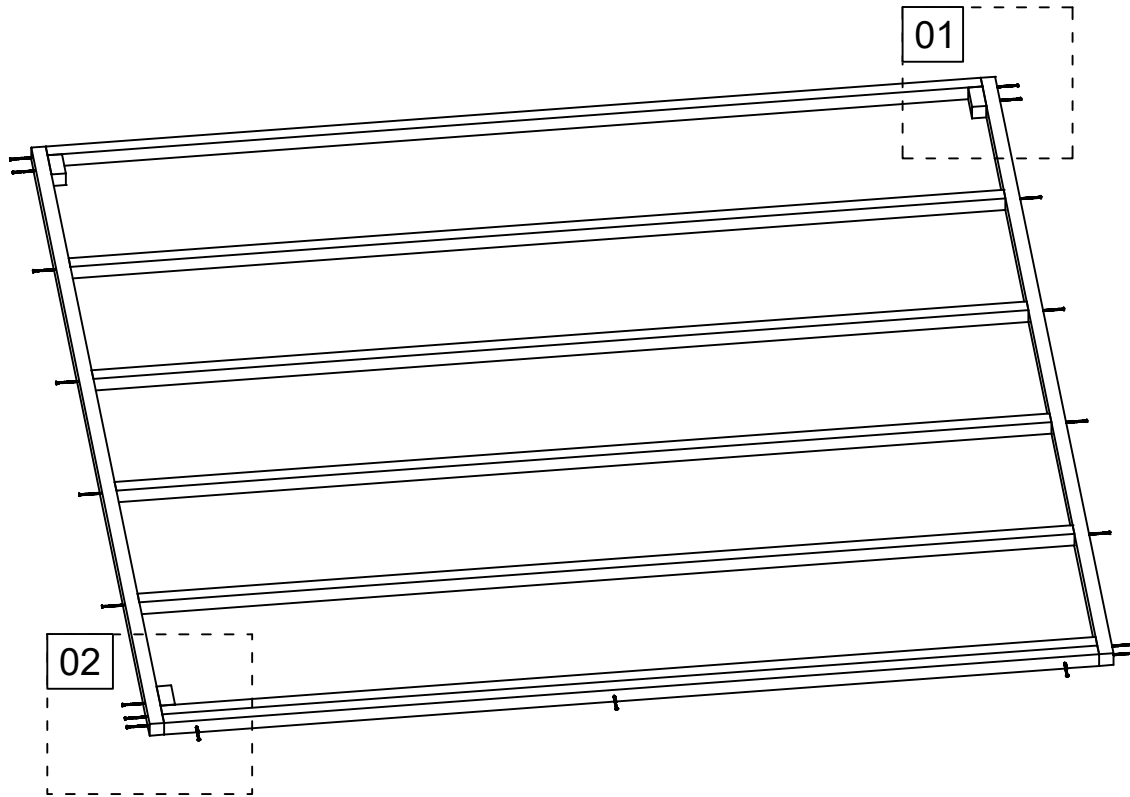




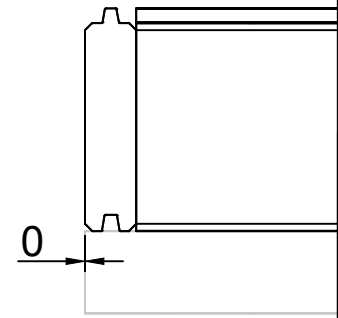
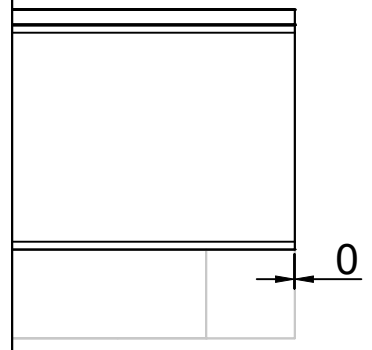
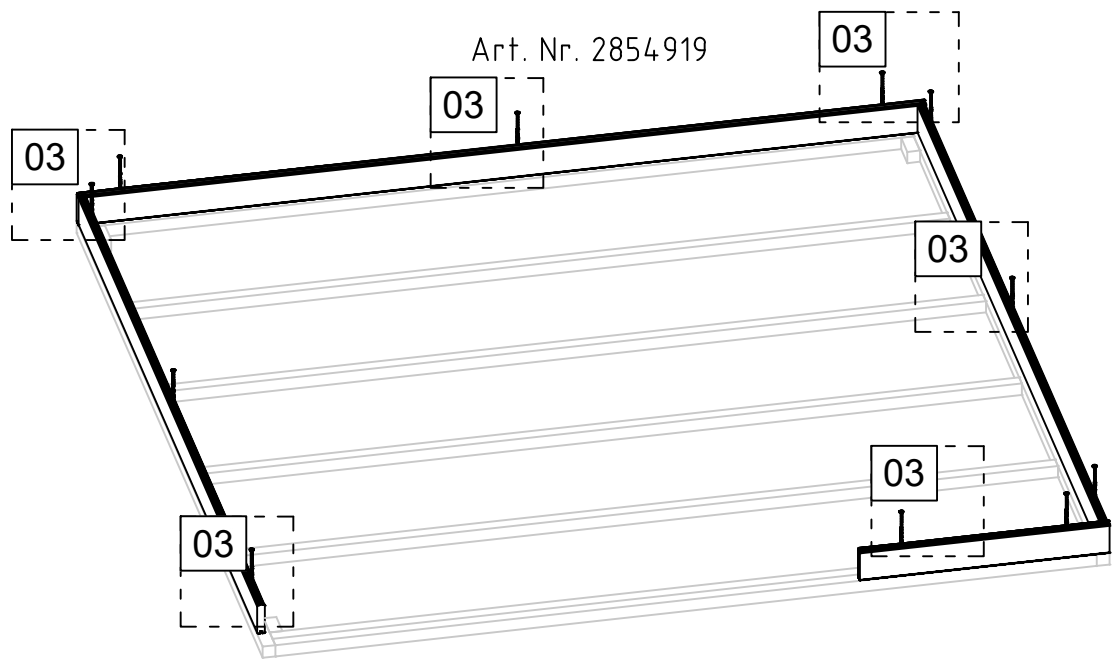
Pos	16.11.2023 Piece list - Stückliste - Liste des pièces - Elementi - Stuklijst - Tükitalabel Art. Nr. 2854919 7/24	Q	P (mm)	L (mm)
001 47006		18	28x114	887
002 1021		21	28x114	3000
003 35770		2	28x114	3000
004 44377		1	28x57	3000
005 45486		18	28x114	2882
006 18093		22	28x114	2944
007 44379		2	28x114	2944
IAR1 21752	Foundation - Fundament - Fondation - Fondamenta - Fundering - Immutatud alusraam 	2	45x45	3000
IAR3 25553	Foundation - Fundament - Fondation - Fondamenta - Fundering - Immutatud alusraam 	7	45x45	2910
IAR2 44380	Foundation - Fundament - Fondation - Fondamenta - Fundering - Immutatud alusraam 	3	45x45	100
RV1 44381	Lath - Pfetten - Liteau - Piccola asse - Gordingen - Roov 	1	44x44	2827
APR 44382	Roof beam - Dachbalken - Panne de toit - Perlina del tetto - Gordingen / dakbalk - Pärilin 	4	44x146	2848
FB 23056	Floor boards - Fussbodenbretter - Lame de plancher - Pavimento - Vloerhout - Põrandalaud 	33	90x15.5	2940
RB 33576	Roof boards - Dachbretter - Voliges - Perlina per tetto - Dakhout - Katuselaud 	33	90x15.5	3000
FL-1 30087	Floor fillet - Fussbodenteiste - Corniere de finition du plancher - Finitura per pavimento (battisco pa) - Vloerafwerklijst - Põrandaliist 		18x18	13
CF1 45533	Corner fillet - Deckleiste - Profils de finition angles a l'exterieur - Massello d'angolo - (hoek)lijst - Nurgaliist 	2	15x120	2394
CF2 44386	Corner fillet - Deckleiste - Profils de finition angles a l'exterieur - Massello d'angolo - (hoek)lijst - Nurgaliist 	3	15x70	2394
CF3 44387	Corner fillet - Deckleiste - Profils de finition angles a l'exterieur - Massello d'angolo - (hoek)lijst - Nurgaliist 	1	15x90	2394
CF4 47012	Corner fillet - Deckleiste - Profils de finition angles a l'exterieur - Massello d'angolo - (hoek)lijst - Nurgaliist 	2	15x90	2394
RS1 47013	Railing strip - Begrenzungsleiste - Rembarde - Sbarra - Afscheidingslijst - Piirdelaud 	1	15x70	1990
RS2 47014	Railing strip - Begrenzungsleiste - Rembarde - Sbarra - Afscheidingslijst - Piirdelaud 	1	15x90	2083
P1 44755	Post - Pfosten - Poteau - Piede registrabile - Stijl - Post 	1	55x55	2000
P2 44712	Post - Pfosten - Poteau - Piede registrabile - Stijl - Post 	1	55x55	2050

Pos	16.11.2023 Piece list - Stückliste - Liste des pièces - Elementi - Stuklijst - Tükítabel Art. Nr. 2854919 8/24	Q	P (mm)	L (mm)
P3 44756	Post - Pfosten - Poteau - Piede registrabile - Stijl - Post 	2	55x55	2220
P4 44757	Post - Pfosten - Poteau - Piede registrabile - Stijl - Post 	1	55x55	2350
P5 41007	Post - Pfosten - Poteau - Piede registrabile - Stijl - Post 	1	90x90	2350
TB 36324	Fascia board - Traufbrett - Bandeau de toit - Finitura lati tetto - Gevellijst - Räästalaud 	1	15x45	2944
44727	Fascia sheet - Abschlussprofil - Profil de finition métallique pour débord de toiture - Scossalina di protezione dall'acqua per bordo di legno - Afdek profiel / boordprofiel - Räästaplekk 	4		2900
FF1 47009	Fixing fillet - Fixirungsleiste - Profil de fixation - Massello di fissaggio - Bevestiging lijstwerk - Tenderliist 	1	83x55	2078
BM1 44383	Beam - Balkenlage - Solive(s) - Trave - Balk (gording) - Tala 	1	44x146	2836
BM2 44384	Beam - Balkenlage - Solive(s) - Trave - Balk (gording) - Tala 	1	44x146	2843
5602	Screw for fascia sheet - Schraube für abschlussprofil - Vis pour profil de finition métallique pour débord de toiture - Viti per fissare i folgi di gronda - Schroef voor afsluit (afdek)profiel - Kafusekruvi 	50	4.8x28	
HS4 5102	Screw for corner fillet - Schraube zur befestigung deckleiste - Vis pour profils de finition angles a l'extérieur - Viti per massellino d'angolo - Schroef voor afdeklijst (hoek) - Kruvi nurgaliistule 	50	3x30	
HS4 5102	Screw for fascia boards - Schrauben für traufbretter - Vis pour fixation bandeau de toit - Viti x striscia del tetto - Schroef voor gevellijst - Kruvi räästalauale 	6	3x30	
HS12 5109	Screw for metal corner - Holzschraube für metallwinkel - Vis de fixation des cornieres en métal - Viti per fissare suadretta di metallo di giunzione - Schroef voor metalen hoek - Kruvi nurgikule 	10	4x40	
HS12 5109	Screw for covering moulding - Schrauben für deckungsprofil - Vis de fixation profils horizontaux haut inférieur et extérieur d'encadrement de porte - Vite per cornice di copertura - Schroef voor afdekprofiel - Kruvi piirdelauale 	8	4x40	
HS12 5109	Screw for beam holder - Schrauben für balkenhalter - Vis de fixation support "u" galvanisé - Vite per trave di sostegno - Schroef voor bevestiging balkhouder (gordingschoen) - Kruvi talakingale 	48	4x40	
HS12 5109	Screw for door jamb - Schraube für türrahmen - Vis de fixation partie haute avec montants du cadre de porte - Viti x fissaggio montanti porte - Schroef voor deurkozijn - Kruvi ukse lengile 	7	4x40	
HS13 5110	Screw for door jamb - Schraube für türrahmen - Vis de fixation partie haute avec montants du cadre de porte - Viti x fissaggio montanti porte - Schroef voor deurkozijn - Kruvi ukse lengile 	6	4x60	
HS13 5110	Screw for wall mounting - Schrauben für wandmontage - Vis de fixation au mur - Viti per montaggio a parete - Schroef voor wandmontage - Kruvi seinte montaažiks 	360	4x60	
HS13 5110	Screw for beam holder - Schrauben für balkenhalter - Vis de fixation support "u" galvanisé - Vite per trave di sostegno - Schroef voor bevestiging balkhouder (gordingschoen) - Kruvi talakingale 	48	4x60	
HS33 5112	Screw for door jamb - Schraube für türrahmen - Vis de fixation partie haute avec montants du cadre de porte - Viti x fissaggio montanti porte - Schroef voor deurkozijn - Kruvi ukse lengile 	8	5x40	
HS27 32038	Screw for roof lath - Schraube für dachlatte - Vis pour latte - Vite per listello del tetto - Schroef voor daklat - Kruvi roovile 	6	5x70	
HS27 32038	Screw for beam - Schrauben zur befestigung dachsparren - Vis pour solive (s) - Viti per perline - Schroef voor balk (gording) - Kruvi talale 	20	5x70	
HS16 5115	Screw for foundation - Schrauben zur befestigung fundament - Vis de fixations des poutrelles de fondations - Viti x fundamenta - Schroef voor fundering - Kruvi alusraamile 	22	5x90	
HS16 5115	Screw for post - Schrauben für pfosten - Vis de fixation des poteaux - Viti per inviare - Schroef voor stijlen - Kruvi postile 	10	5x90	

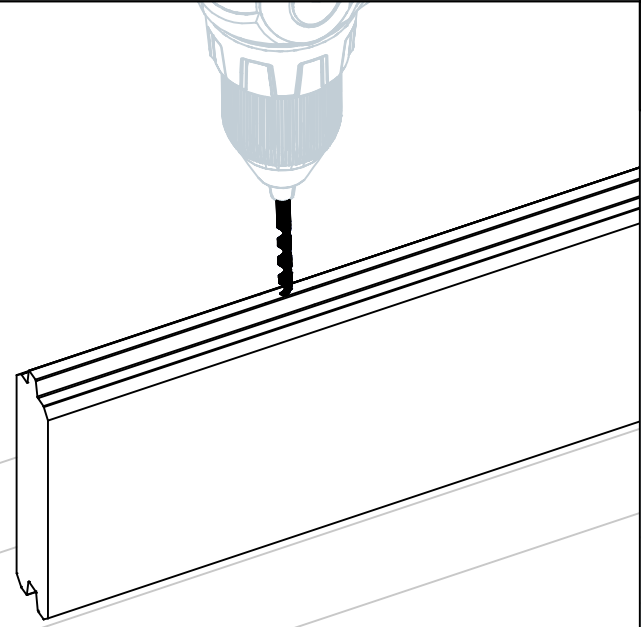
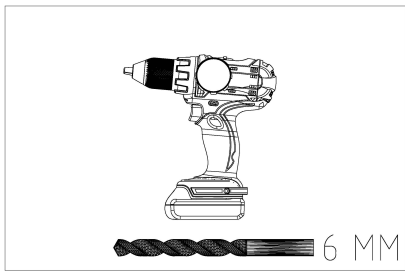
Art. Nr. 2854919



Art. Nr. 2854919

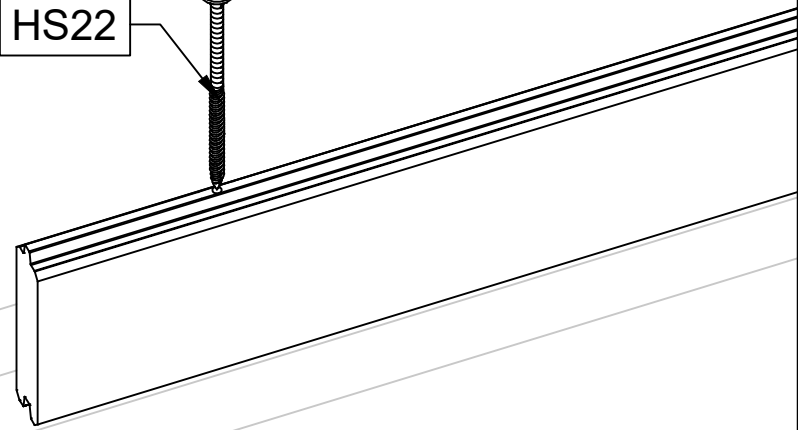
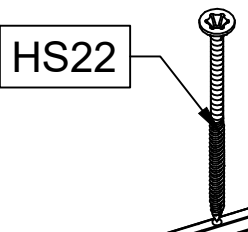


03

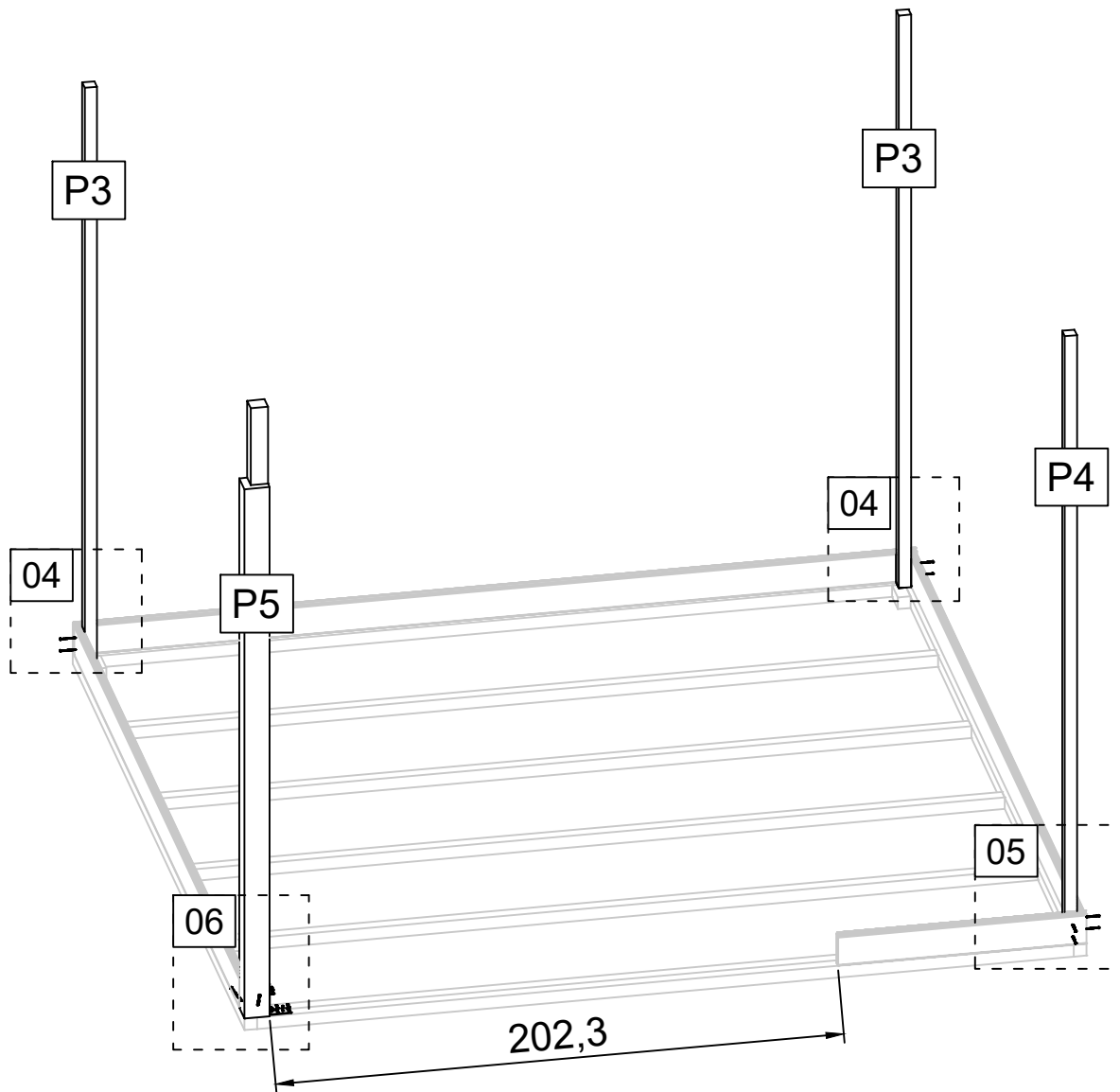


03

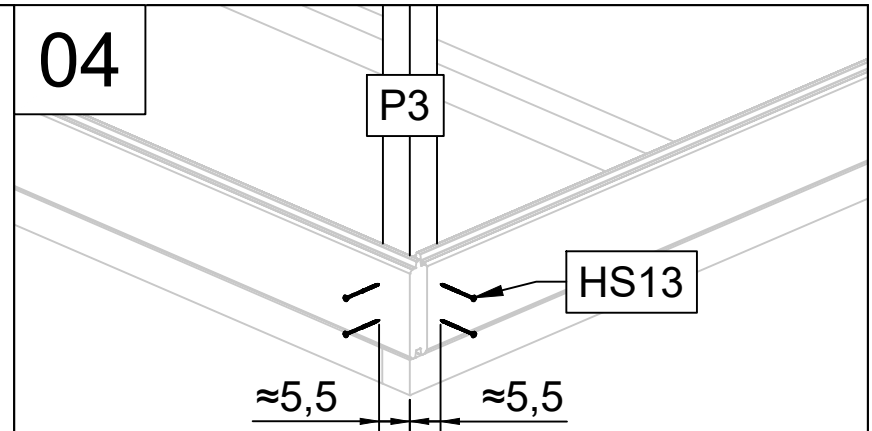
HS22



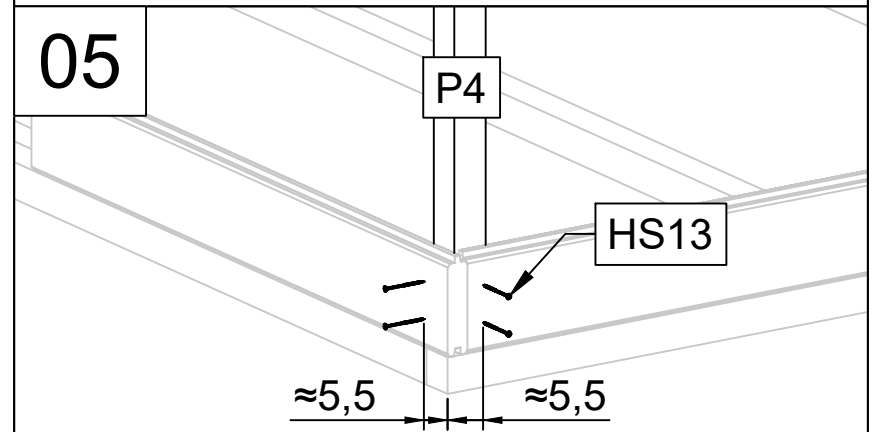
Art. Nr. 2854919



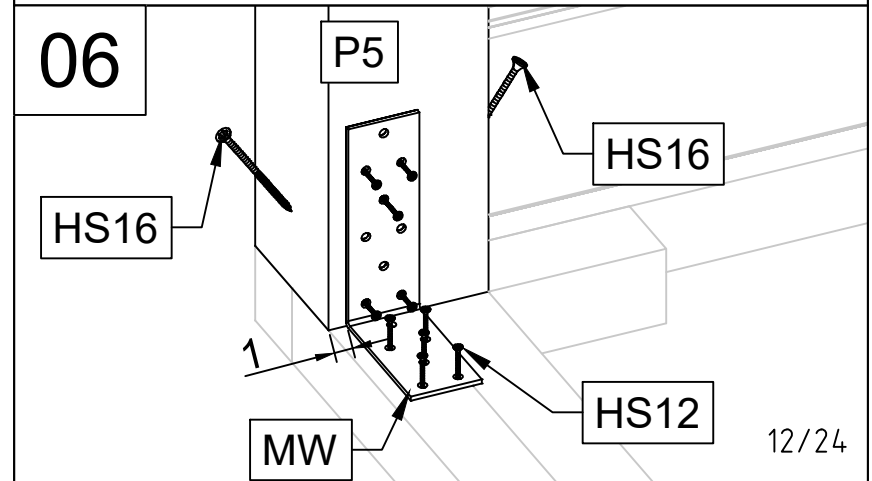
04



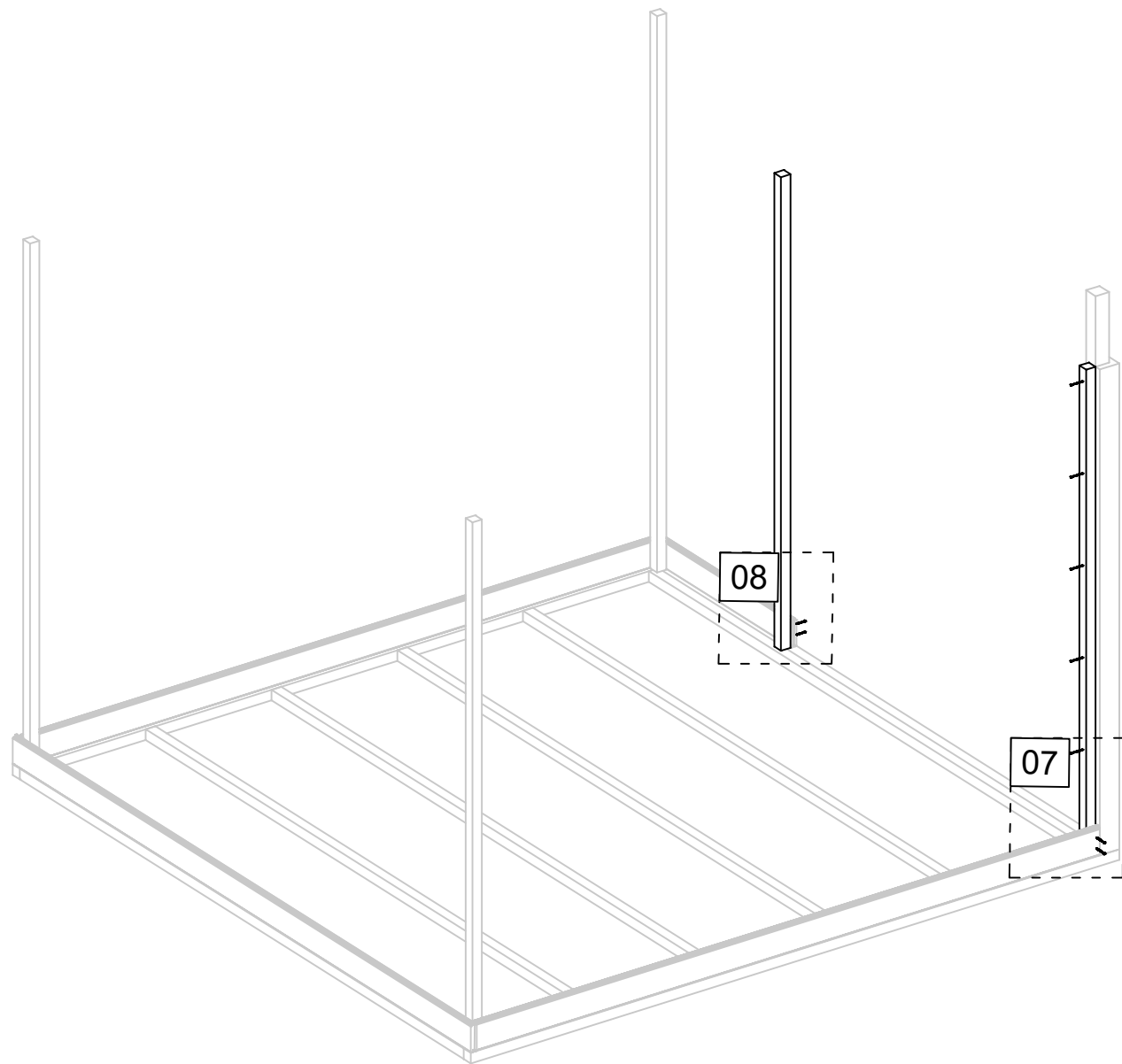
05



06



Art. Nr. 2854919



07

P2

HS16

07

HS16

08

P1

HS13

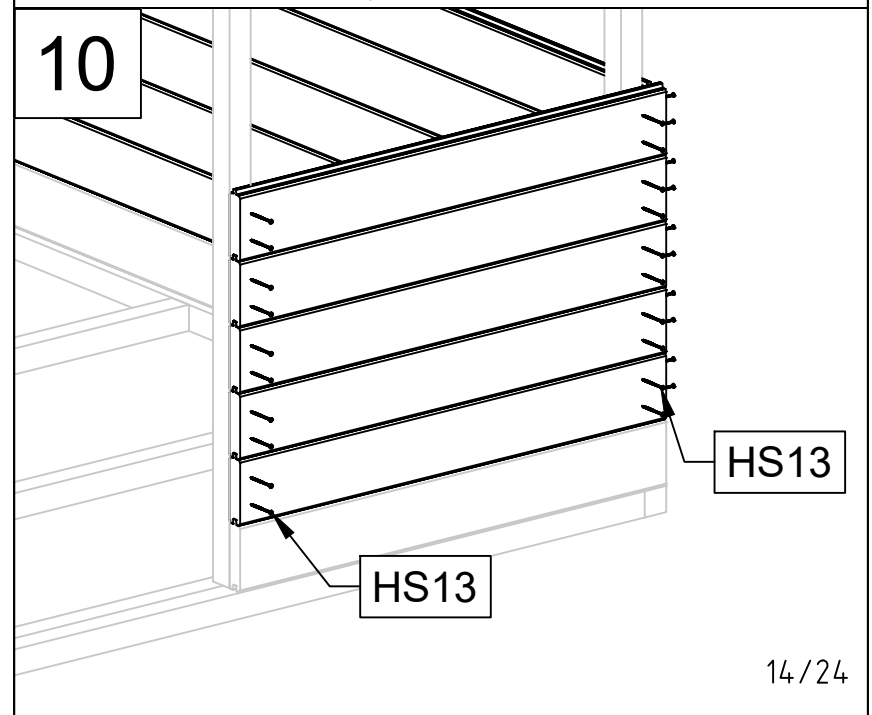
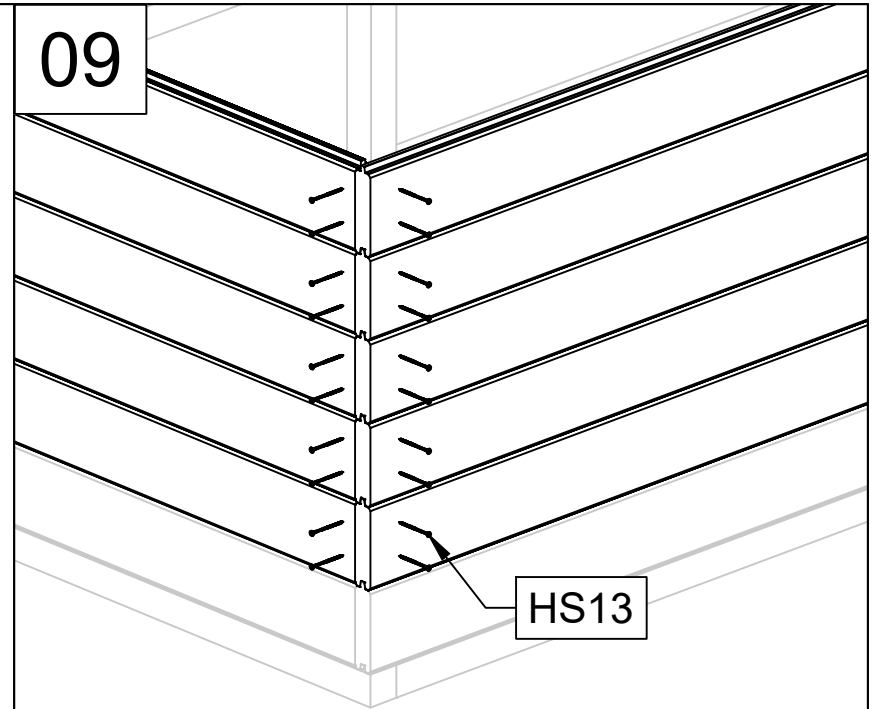
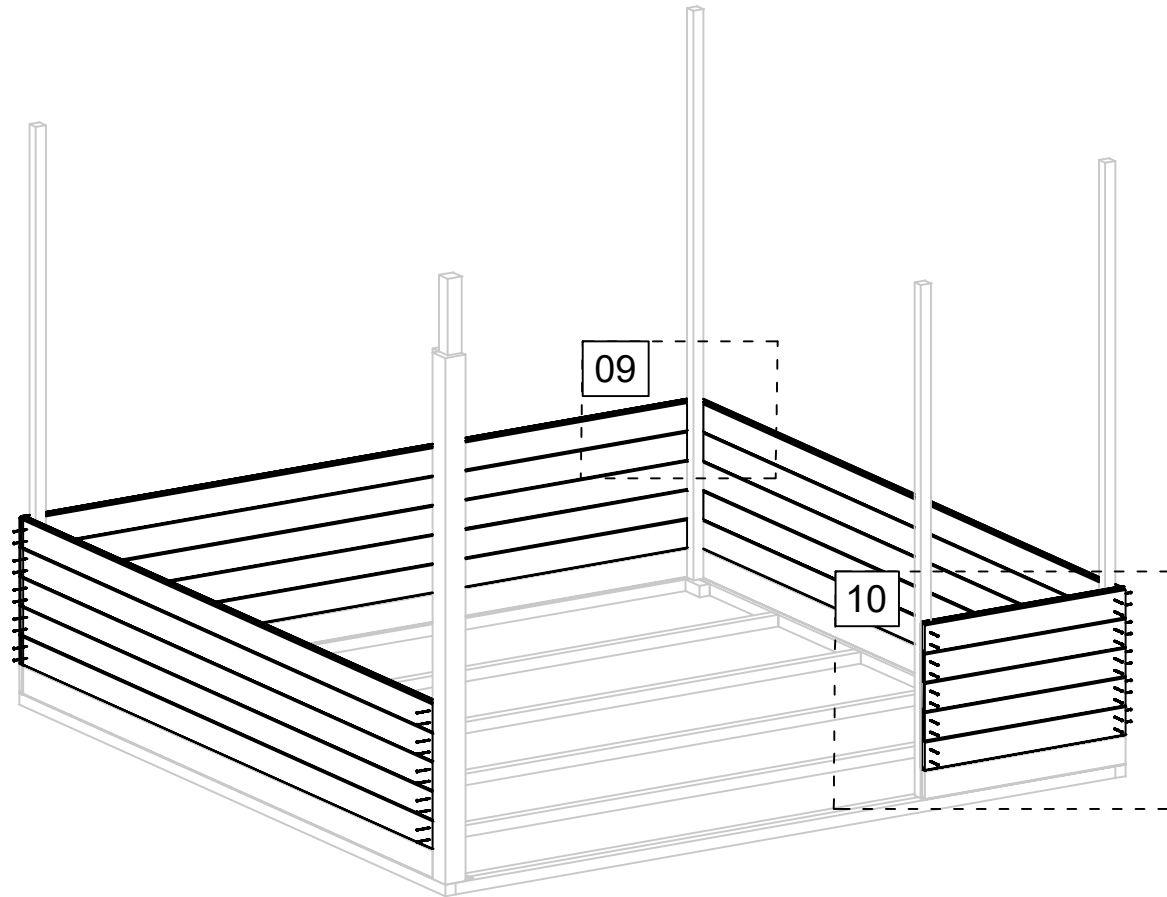
13/24

16.11.2023

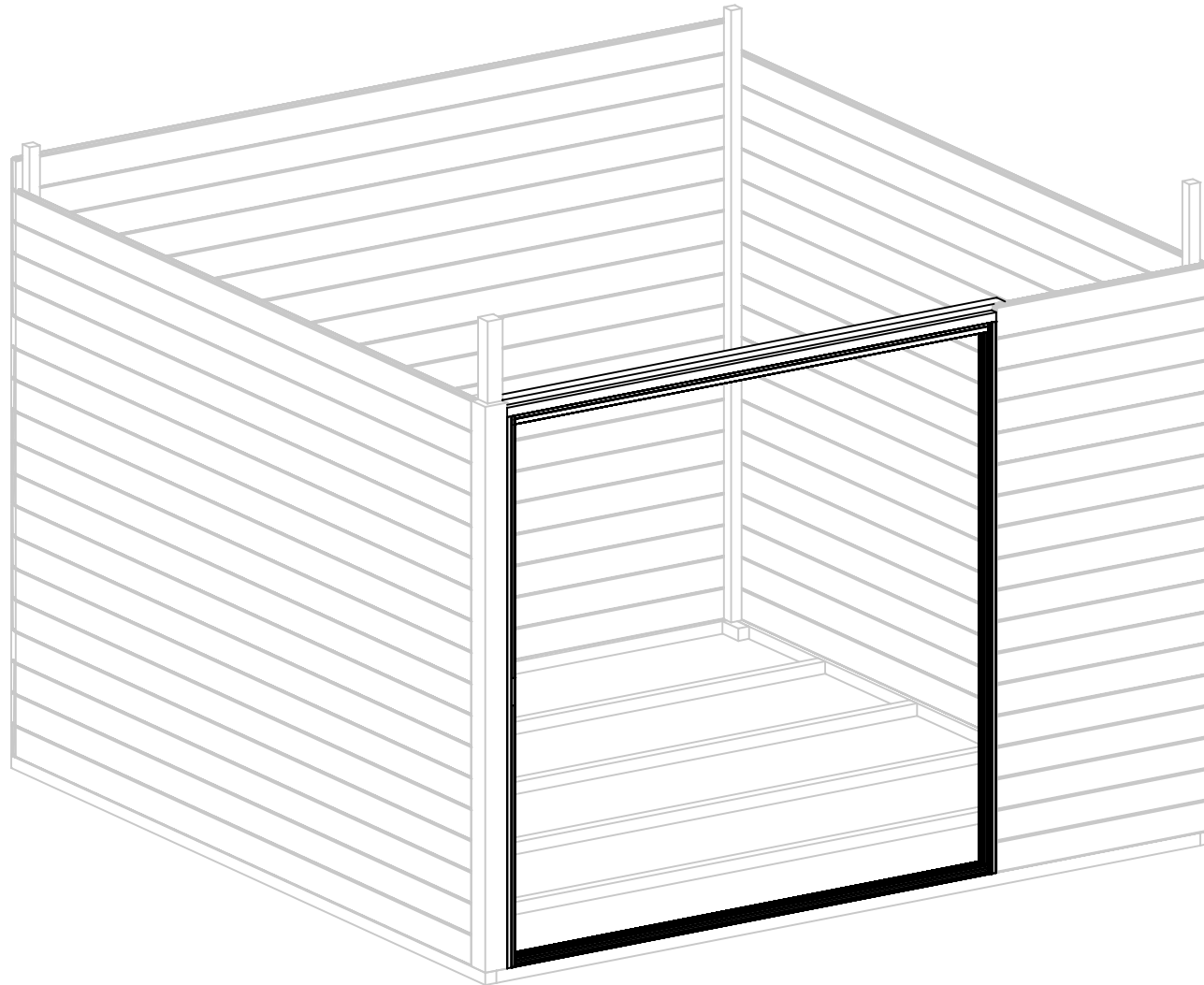
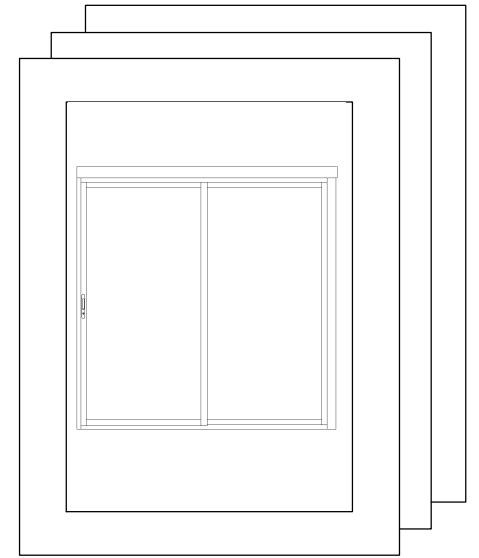
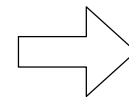
HS13

≈2

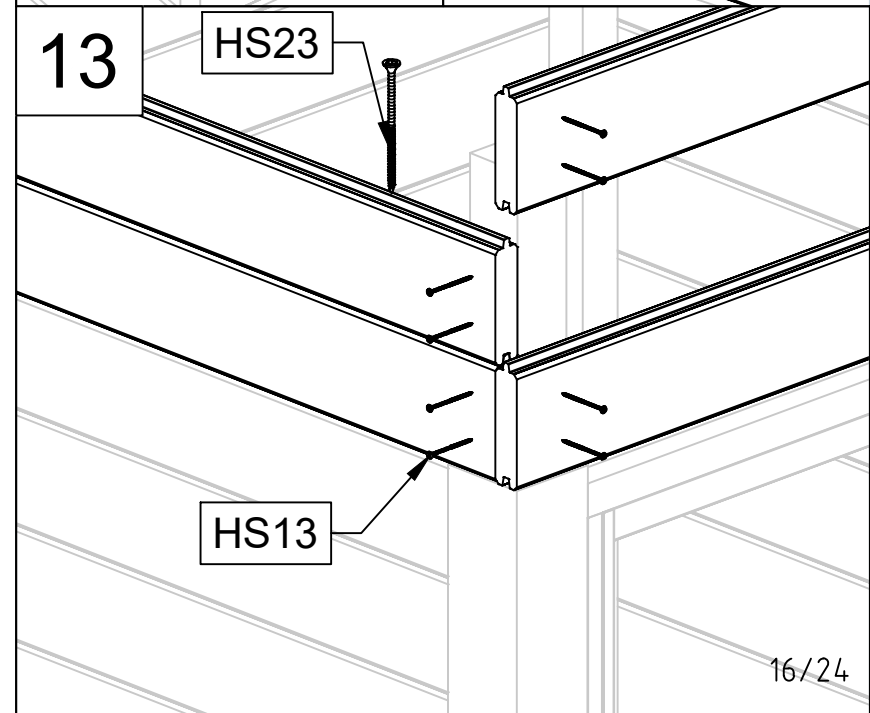
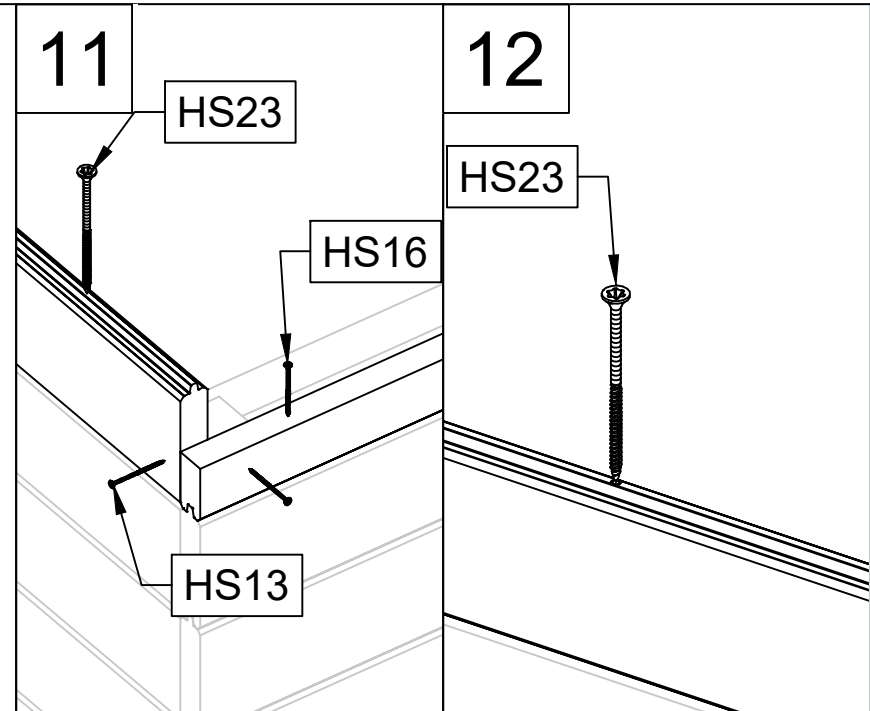
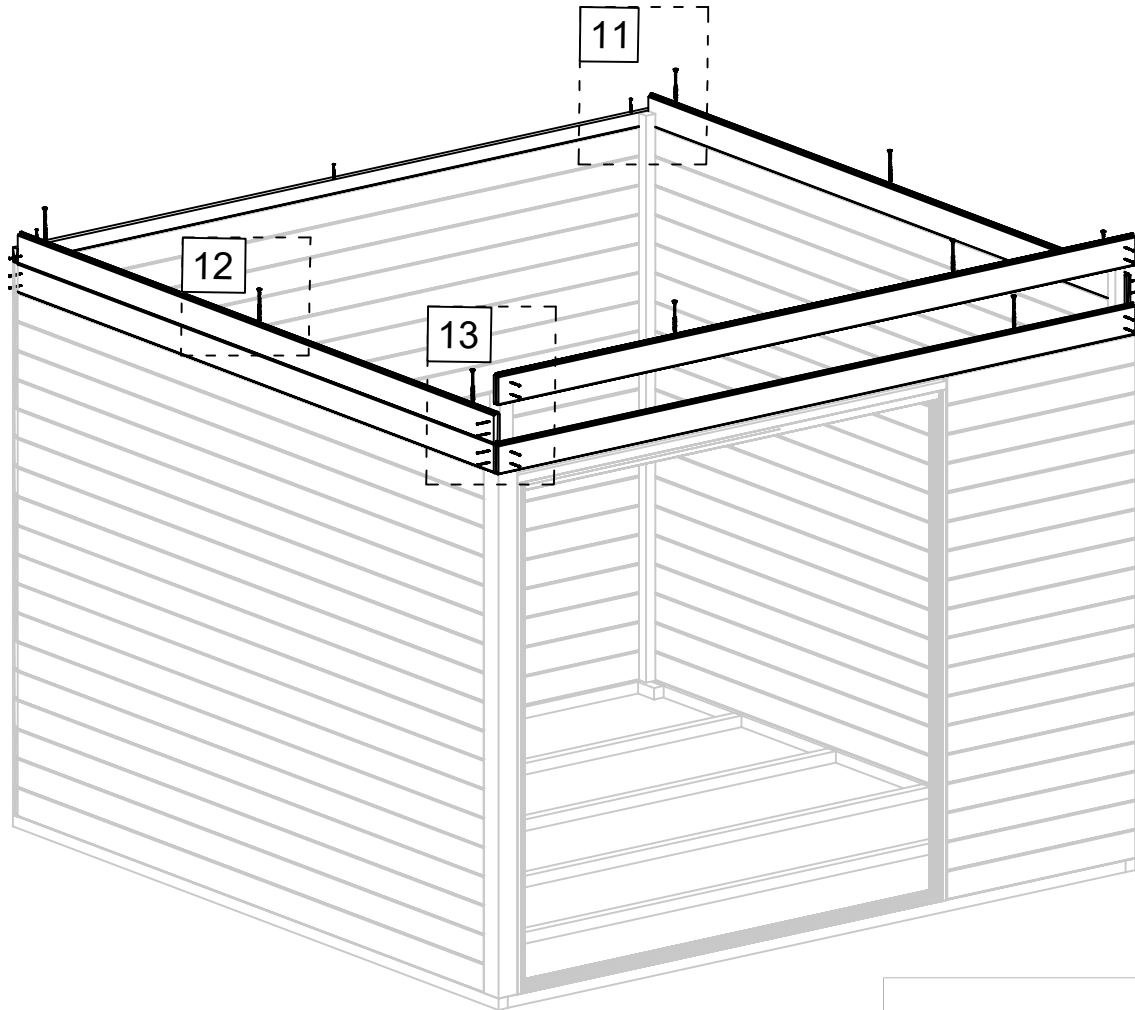
Art. Nr. 2854919



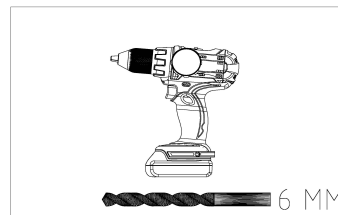
Art. Nr. 2854919



Art. Nr. 2854919

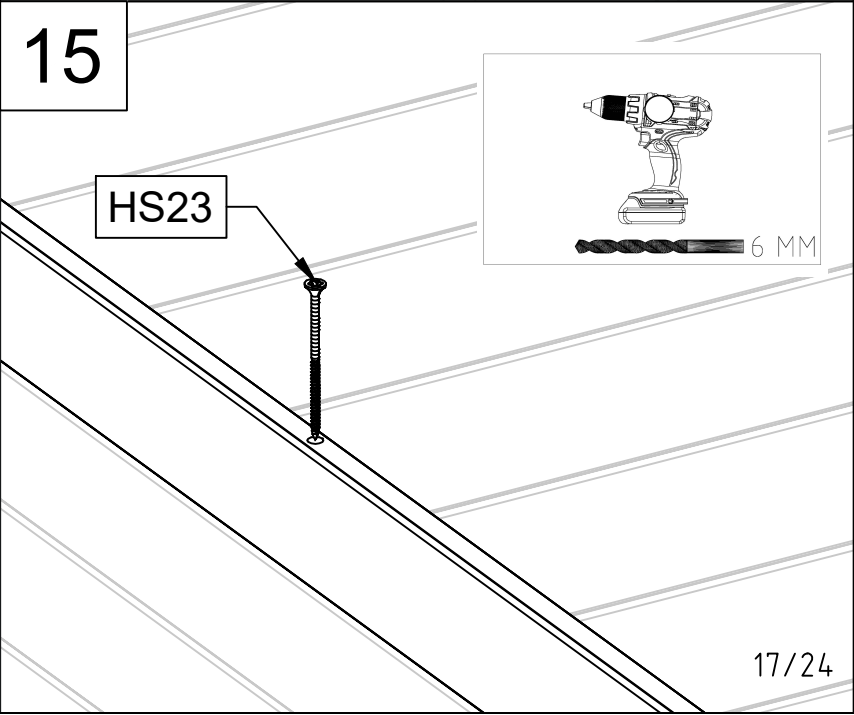
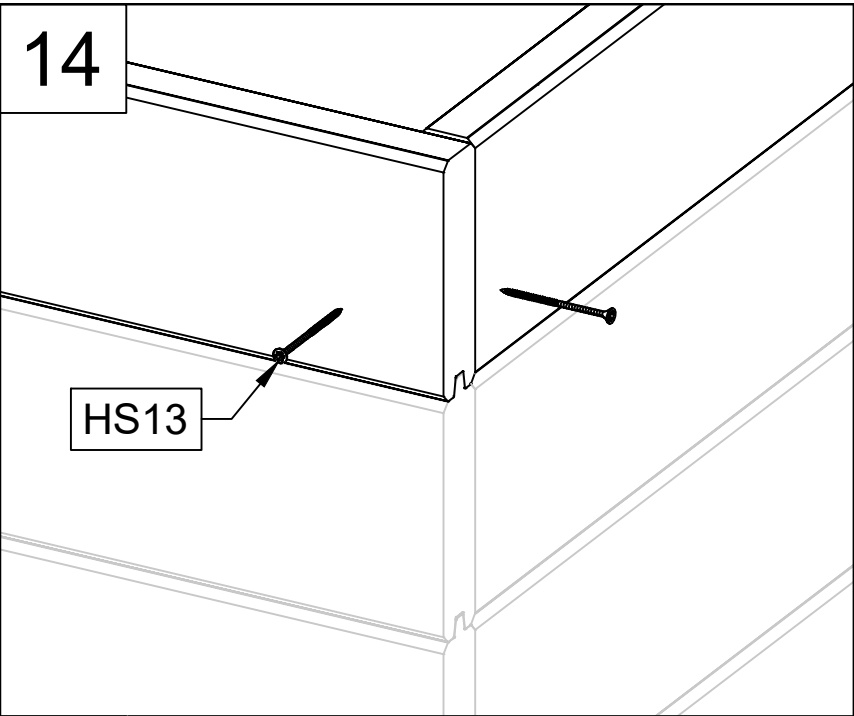
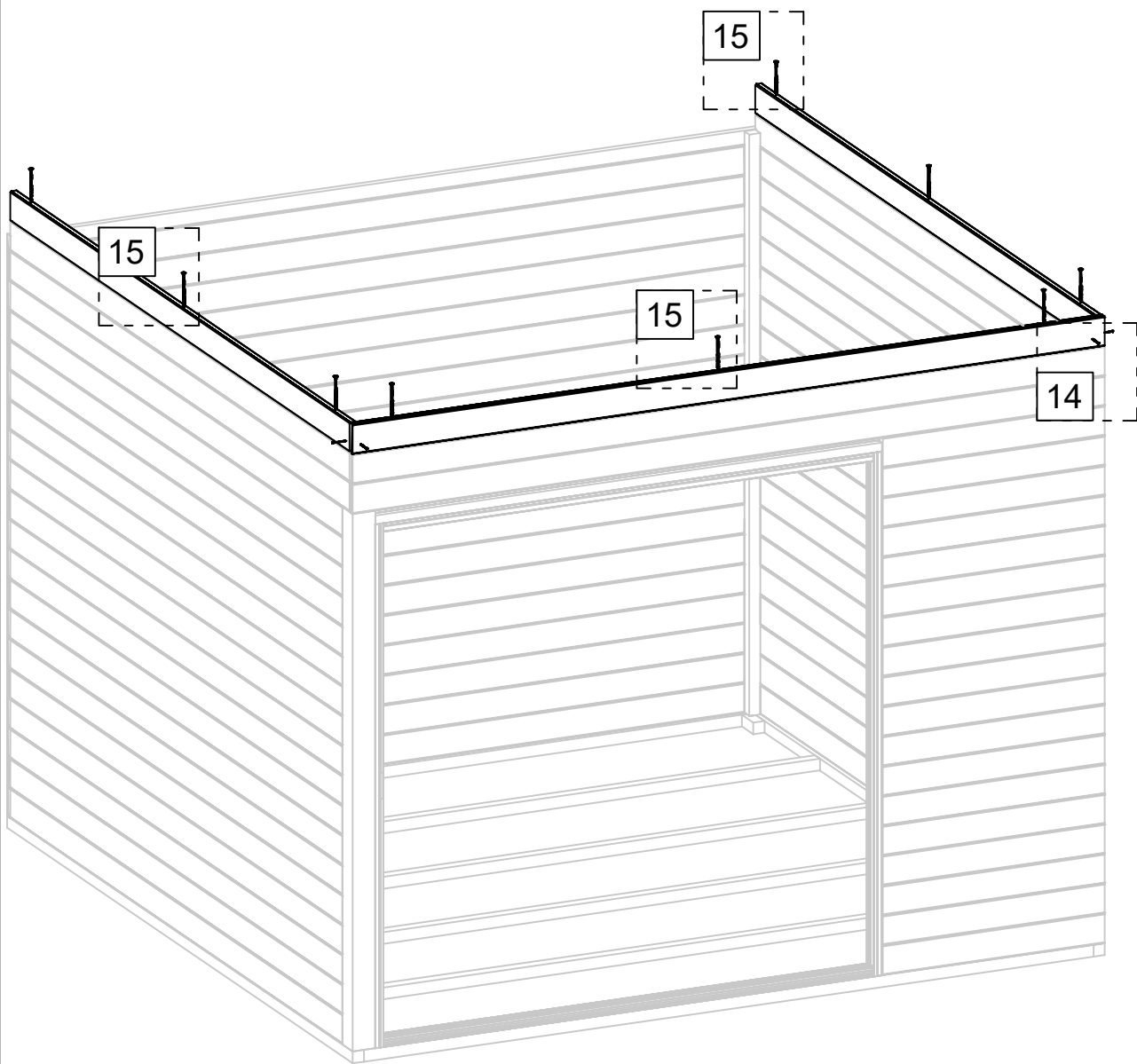


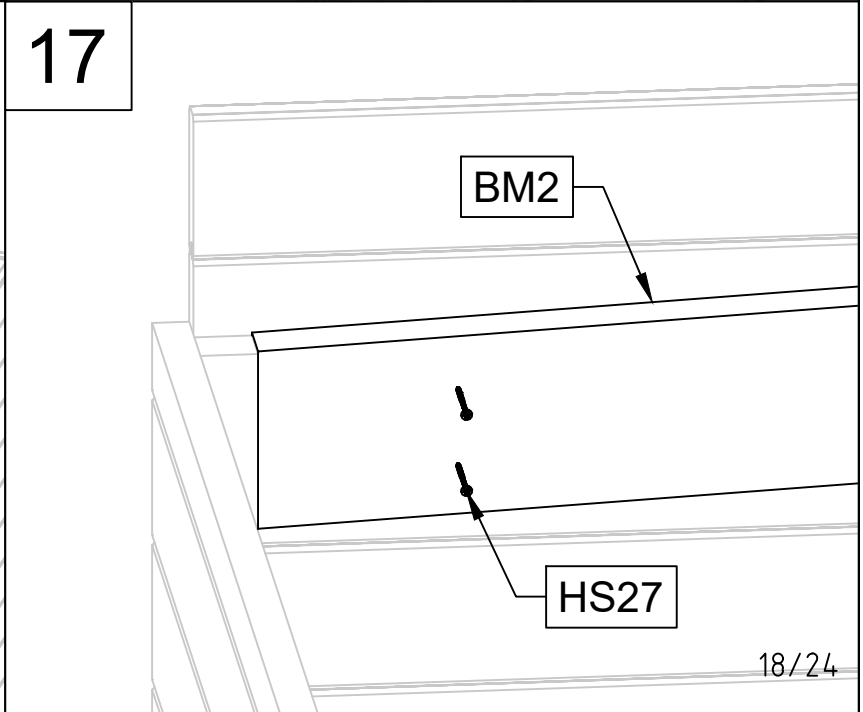
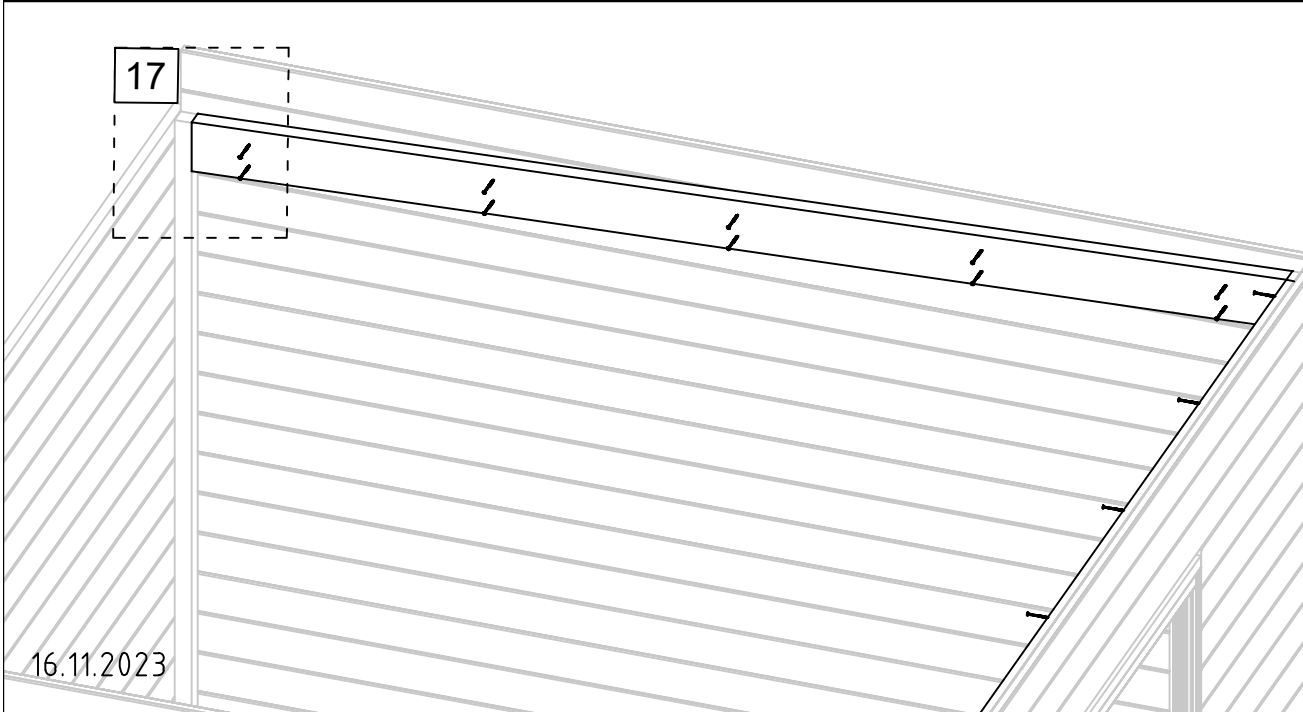
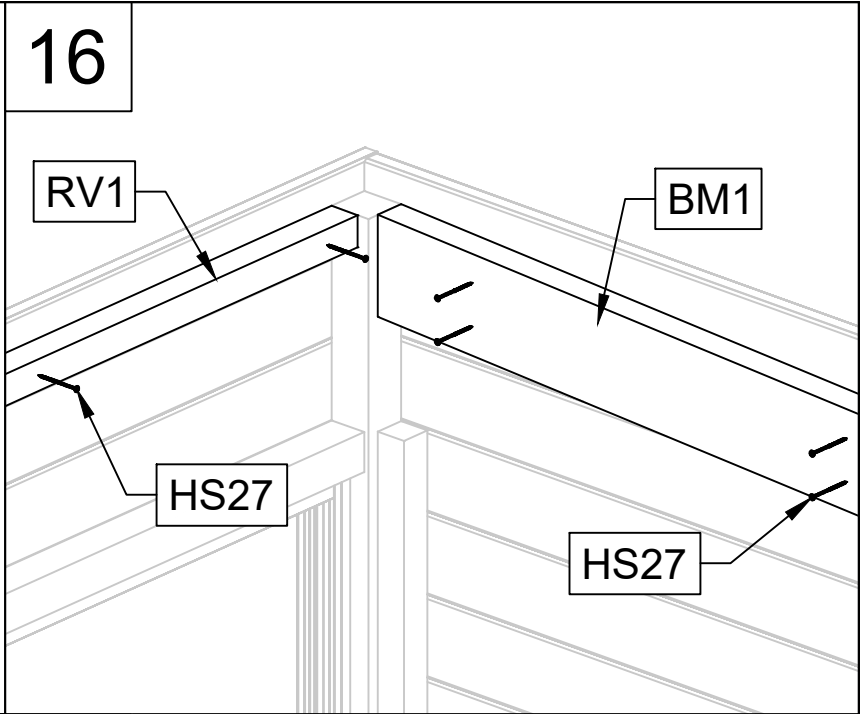
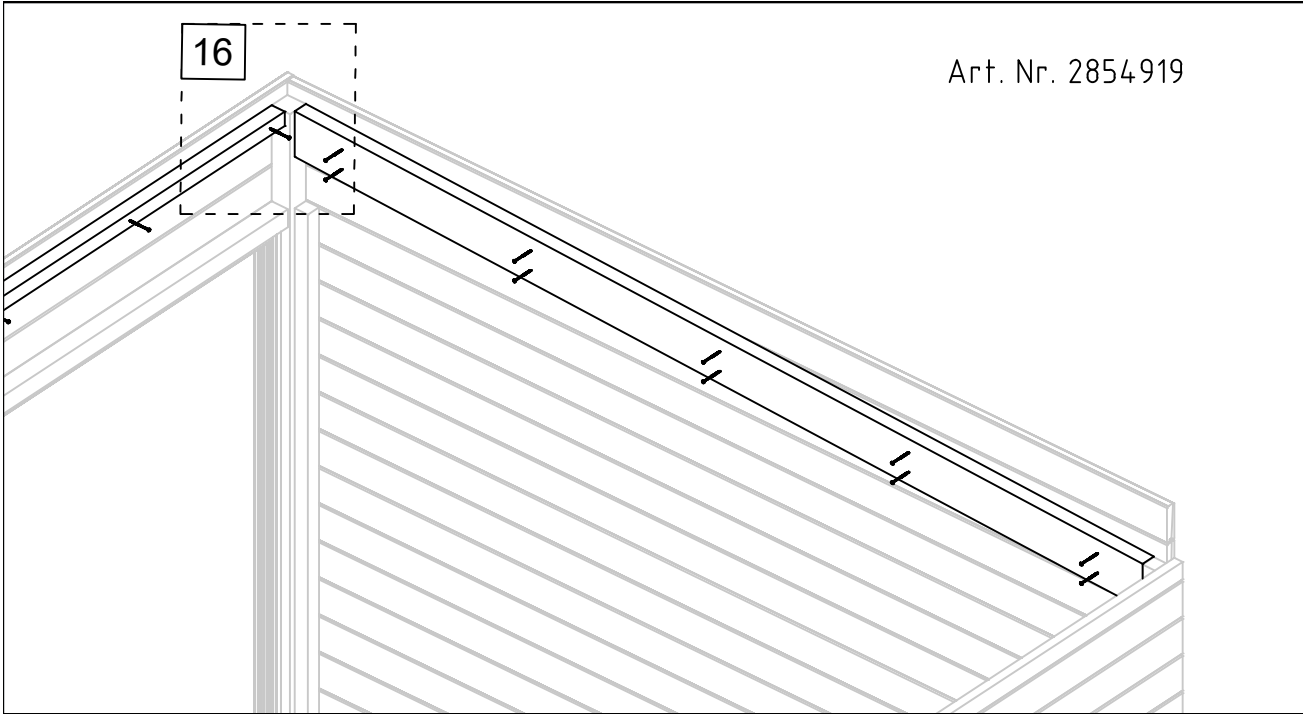
16.11.2023



16/24

Art. Nr. 2854919

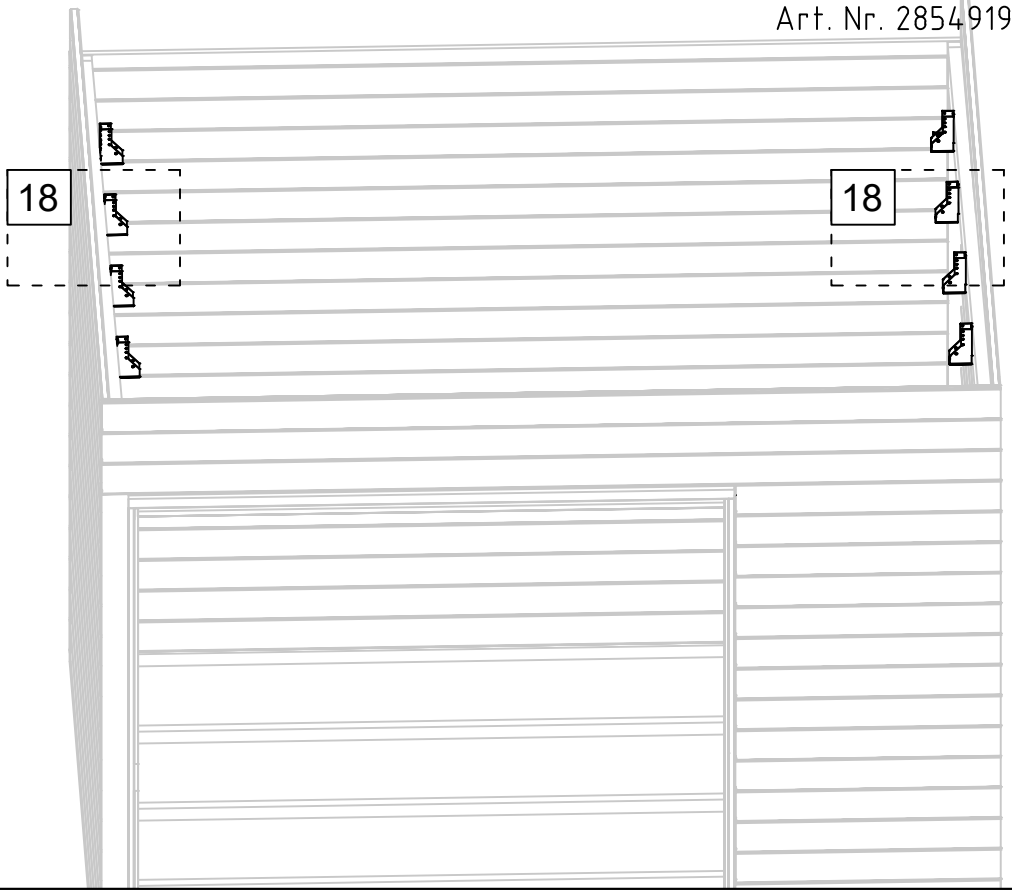




Art. Nr. 2854919

18

18

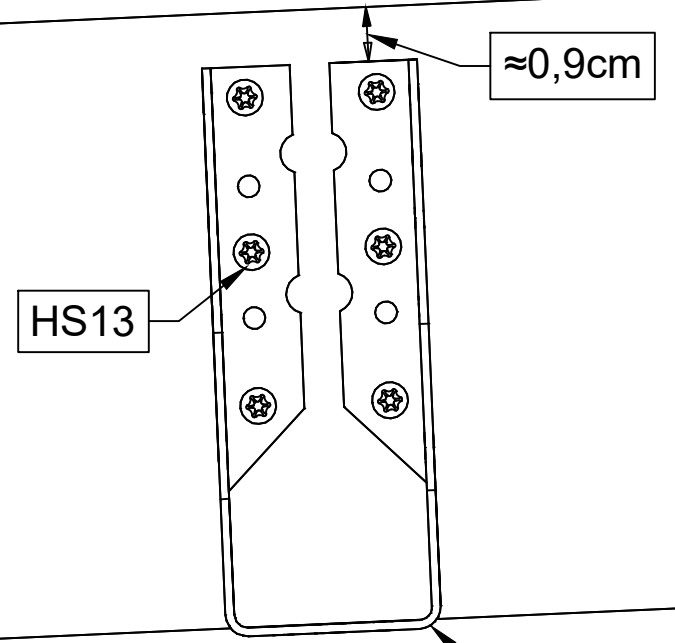


18

HS13

≈0,9cm

BM



18

4,4

4,4

4,4

4,4

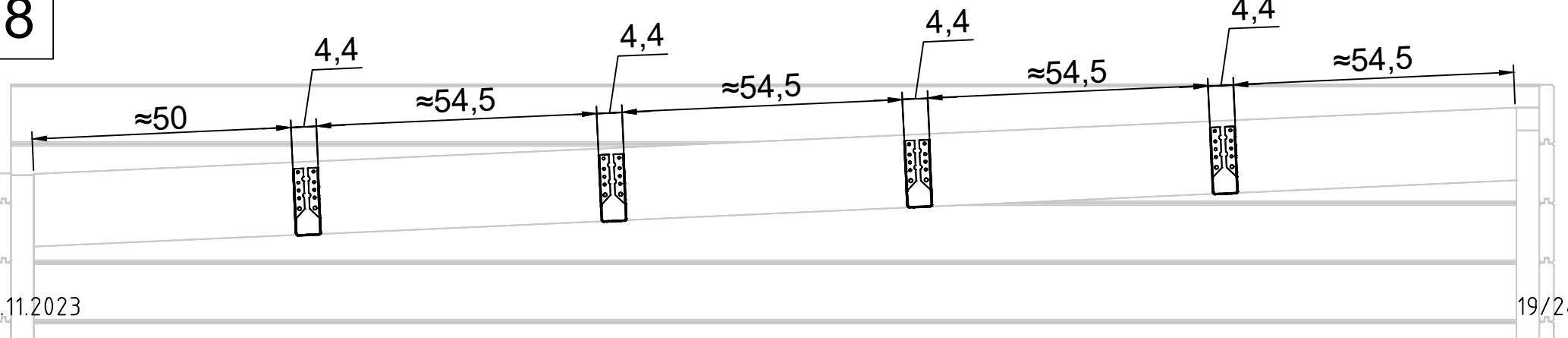
≈50

≈54,5

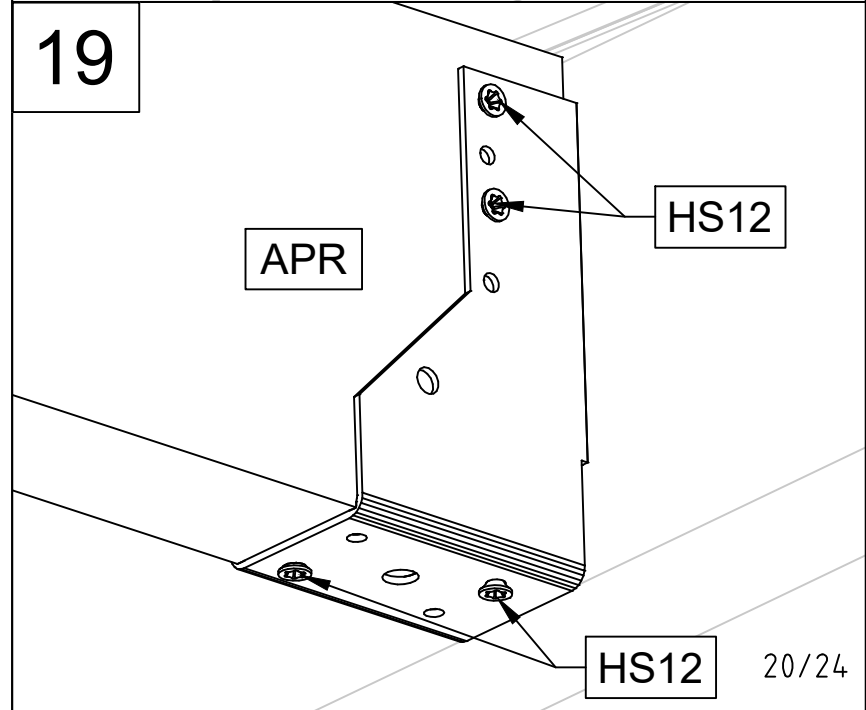
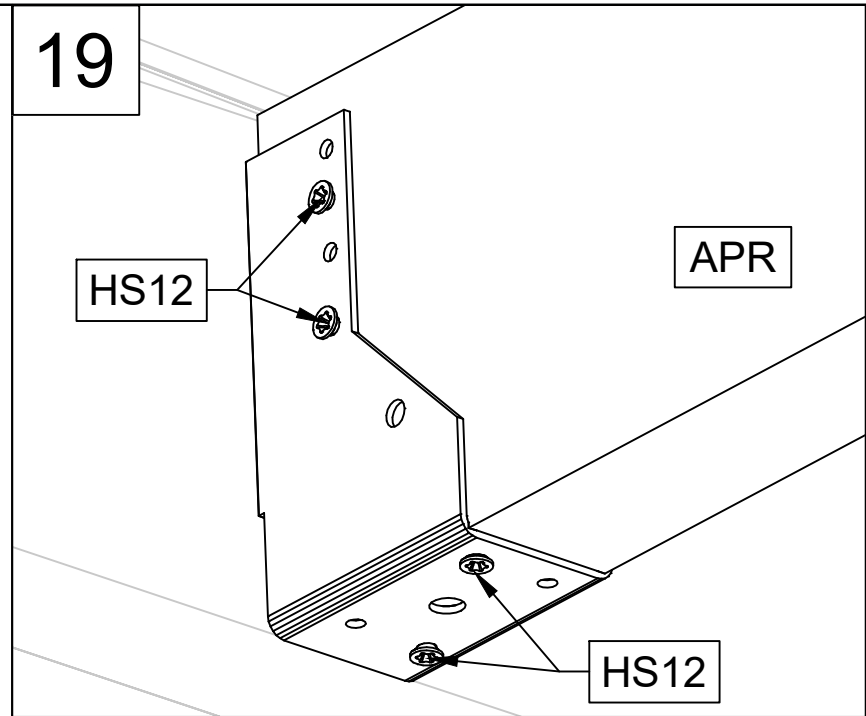
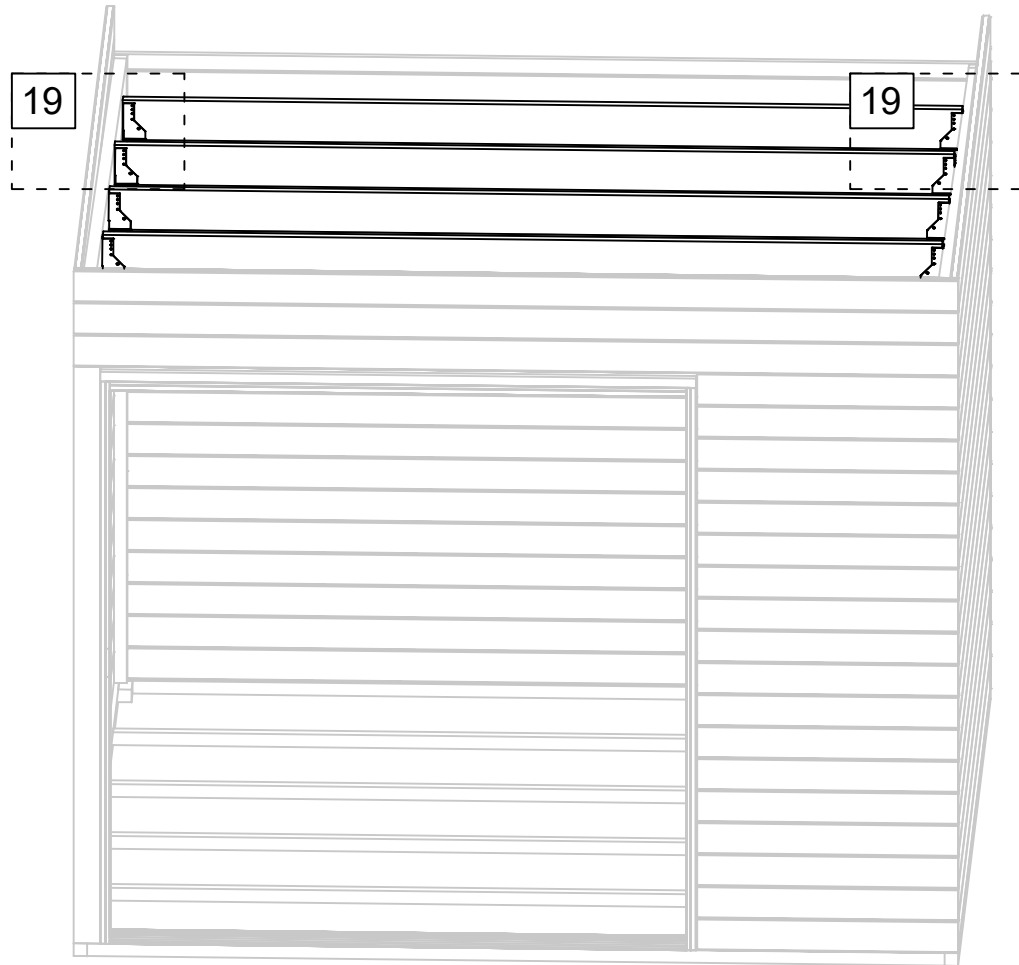
≈54,5

≈54,5

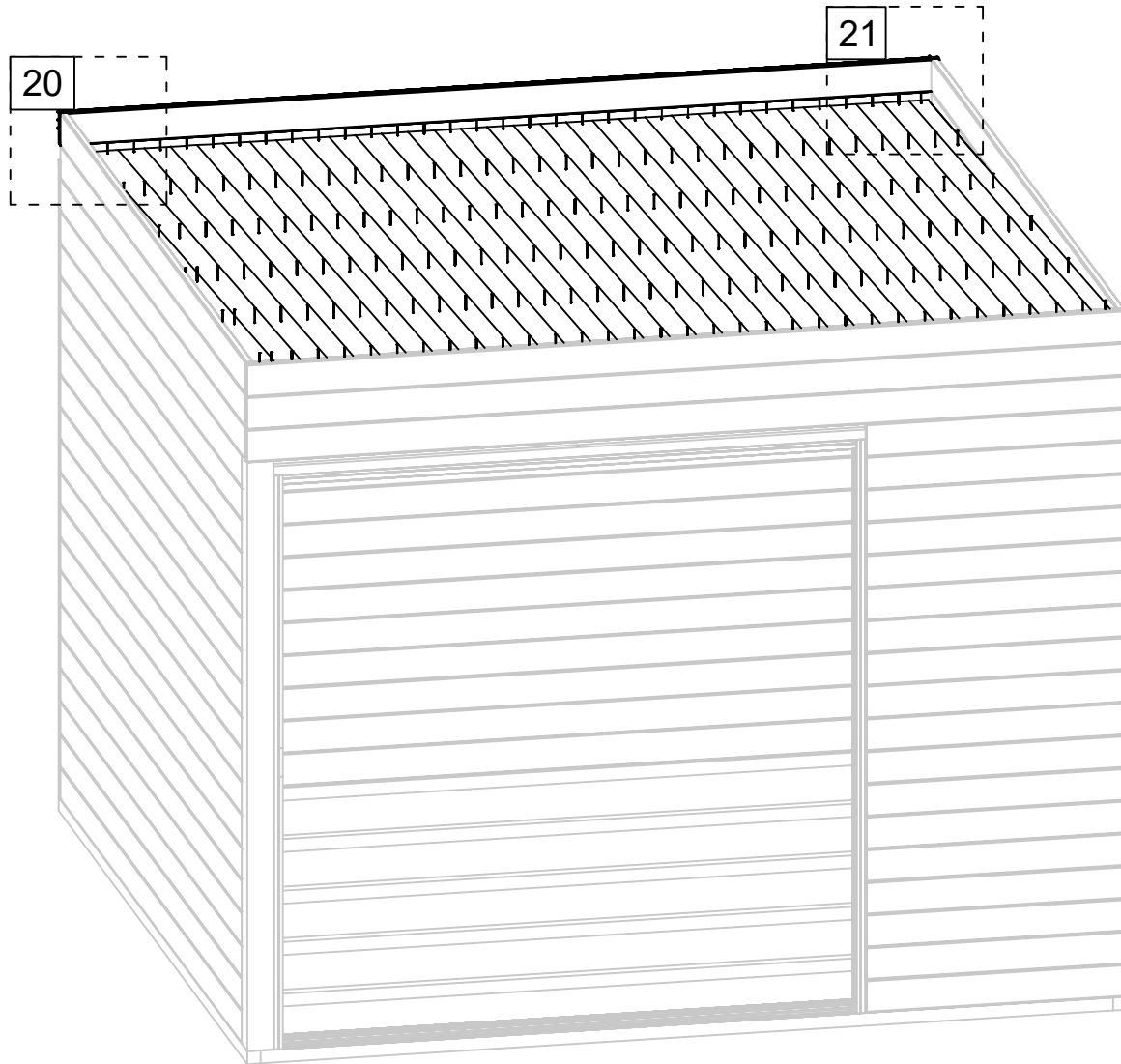
≈54,5



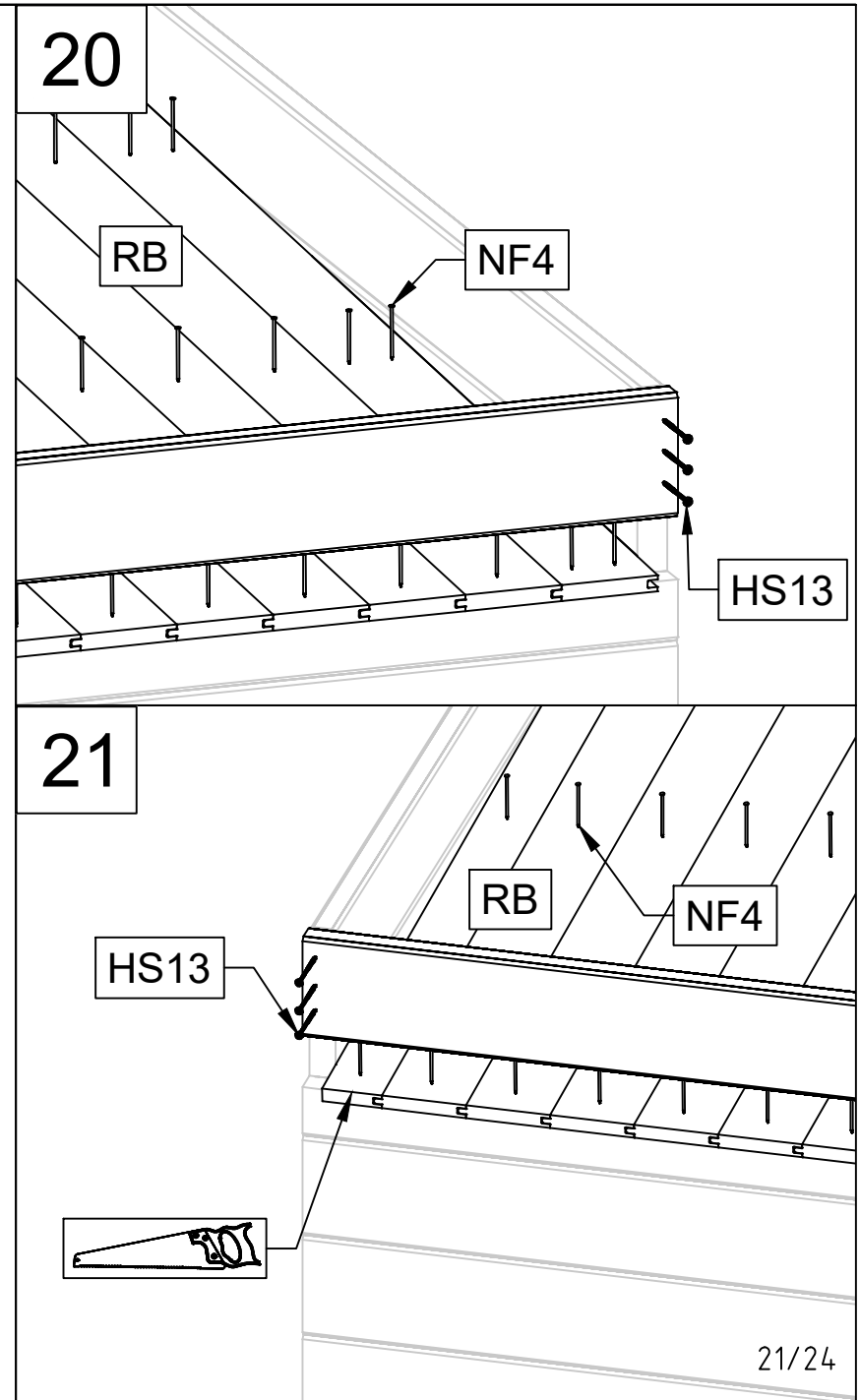
Art. Nr. 2854919



Art. Nr. 2854919

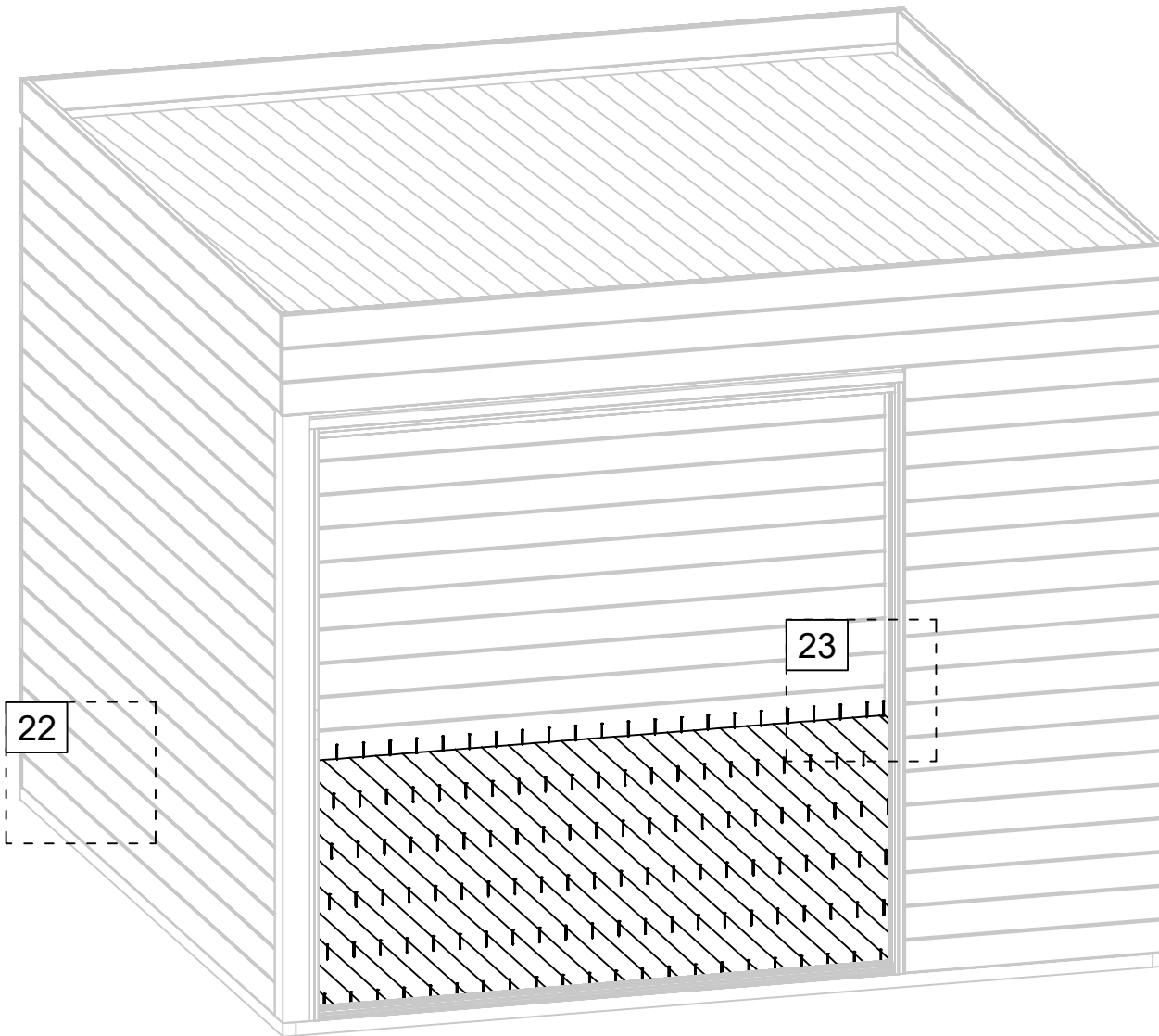


16.11.2023



21/24

Art. Nr. 2854919

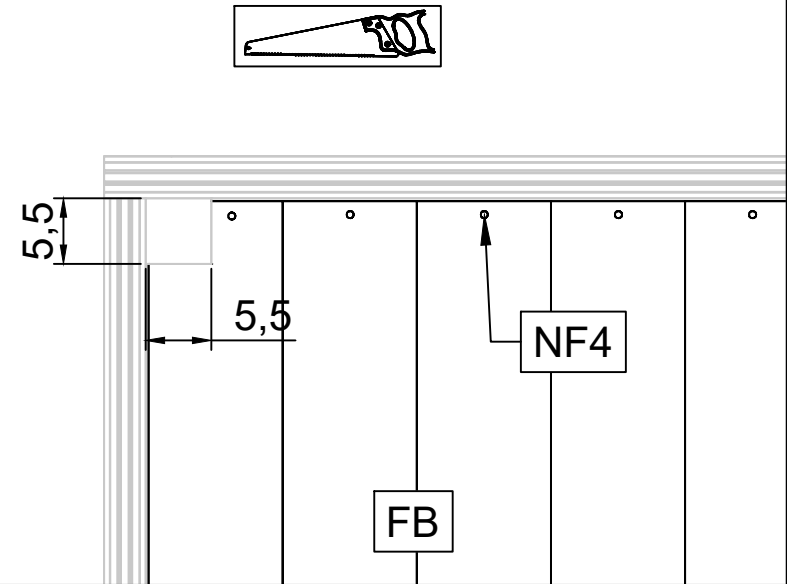


22

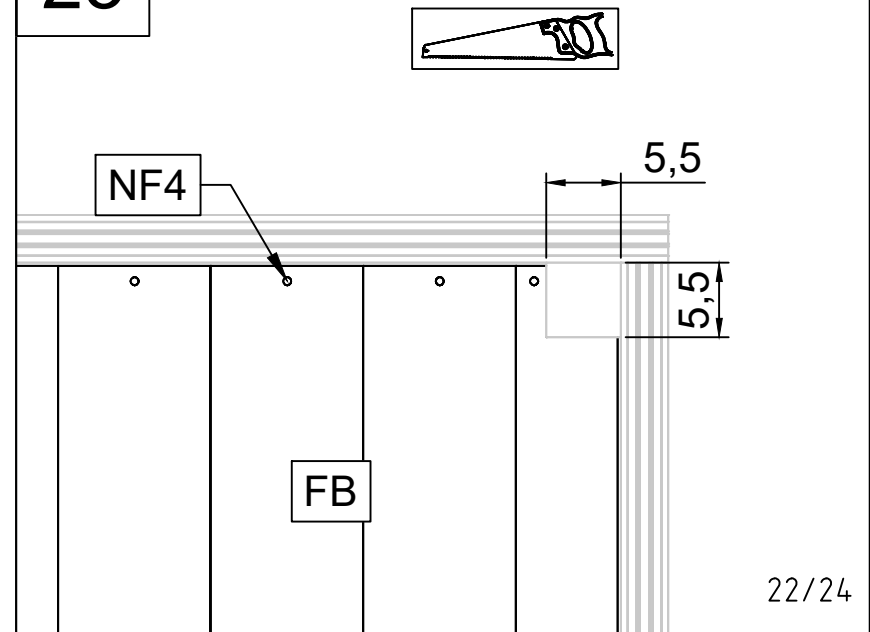
23

16.11.2023

22

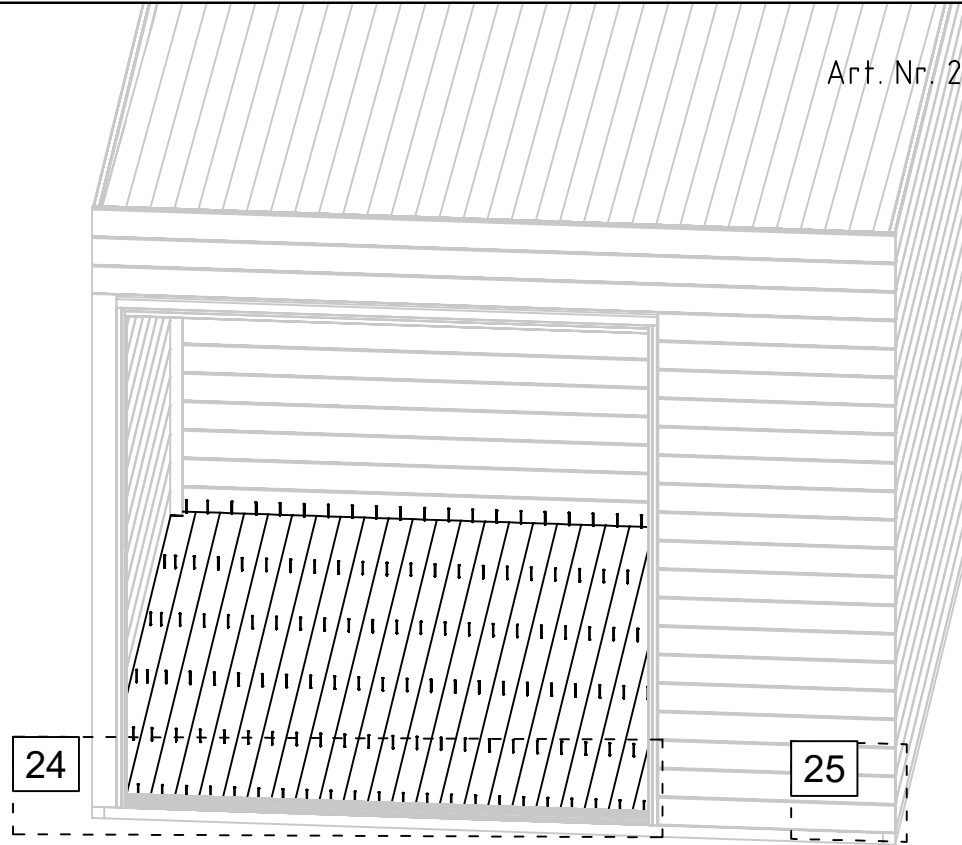


23



22/24

Art. Nr. 2854919



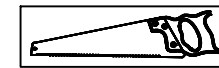
25

FB

NF4

5,5

5,5



24

FB

NF4

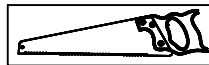
5,5

5,5

5,5

5,5

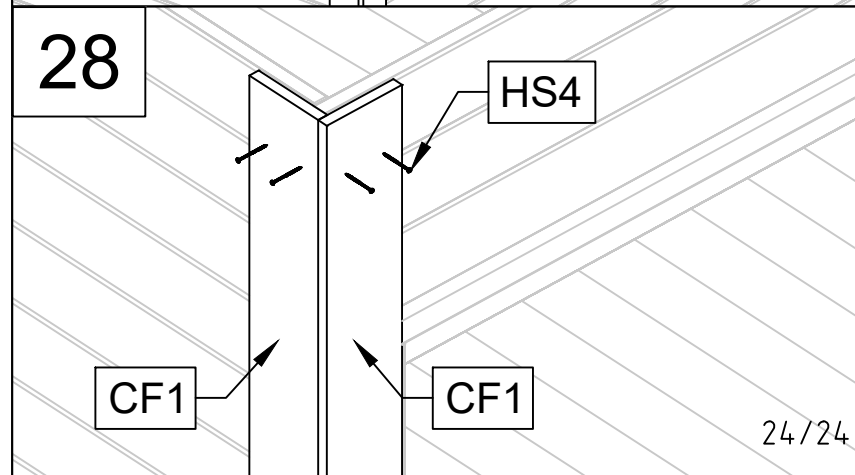
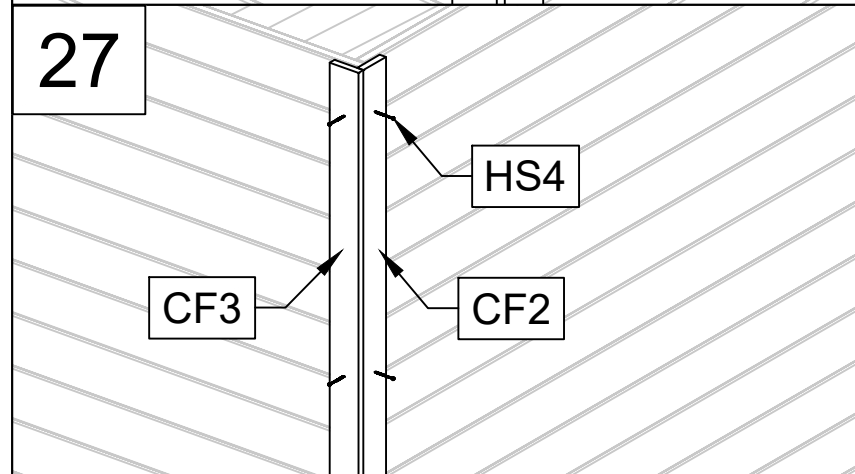
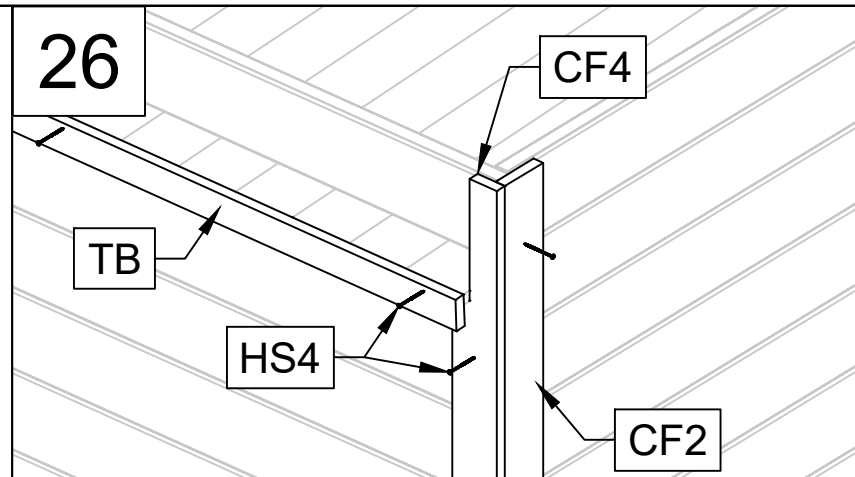
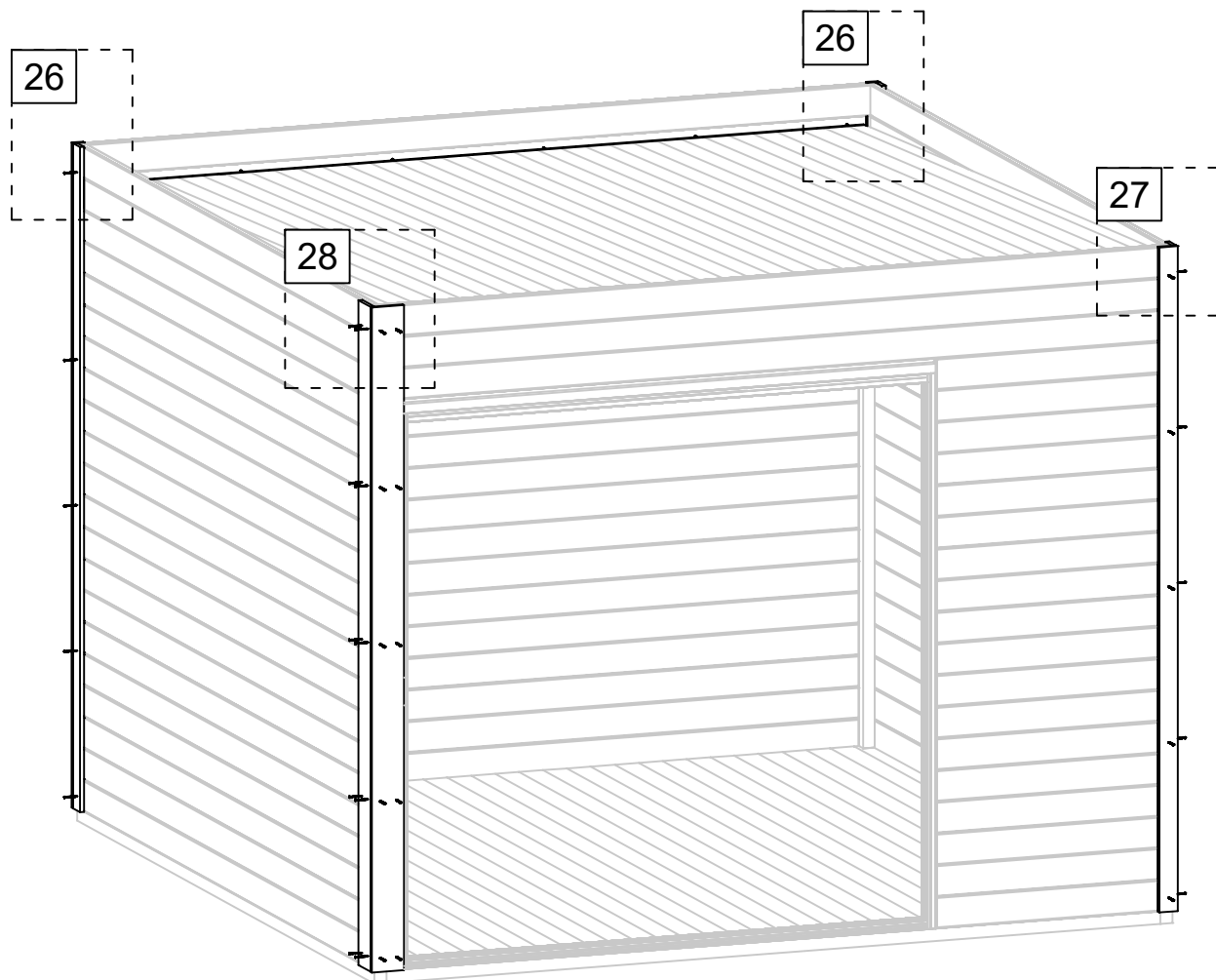
≈6,2



16.11.2023

23/24

Art. Nr. 2854919



Pos

12.10.2023 Piece list - Stückliste - Liste des pièces - Elementi - Stuklijst - Tükítabel
2041x2026 AL.2S.2R. RAL7016

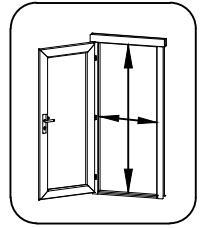
1/1

Q

P
(mm)

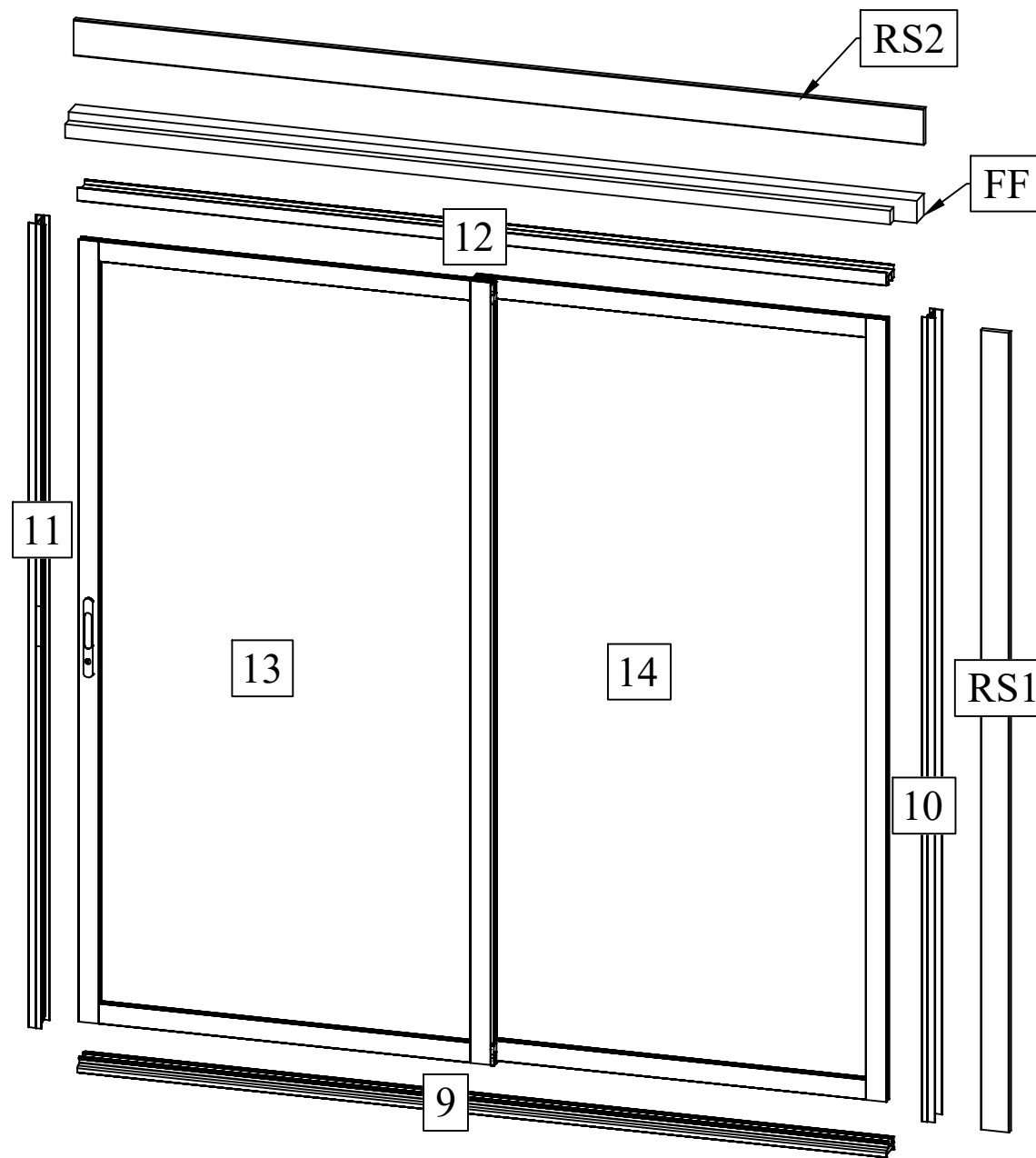
L
(mm)

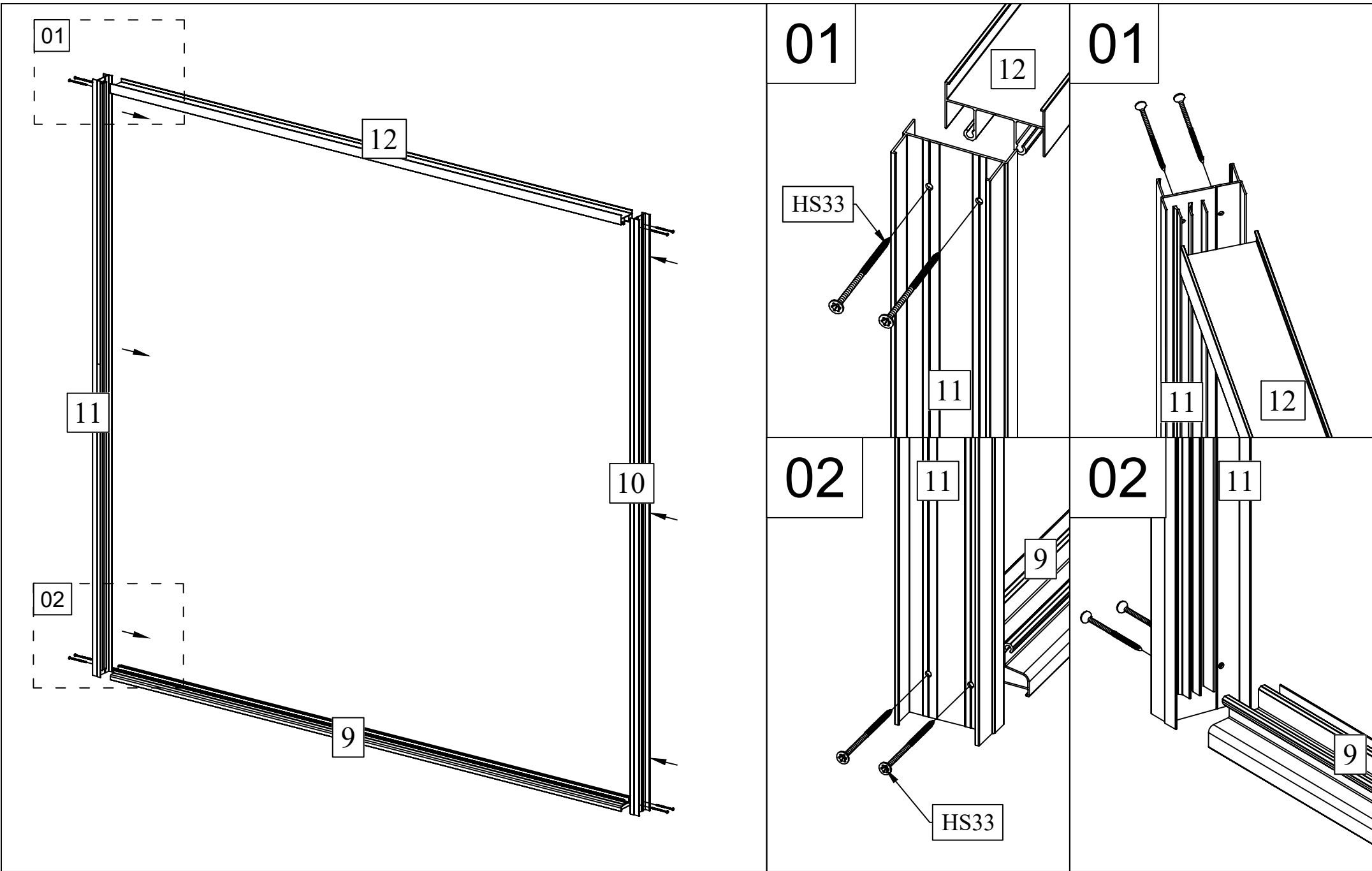
Glass size - Glasgröße - Taille de la vitre - Misura del vetro - Glas afmeting - Klaasi mõõt: 926x1859 mm



950x1930 mm

Pos	Piece list - Stückliste - Liste des pièces - Elementi - Stuklijst - Tükítabel	Q	P (mm)	L (mm)
12	Upper door jamb - Türrahmen oben - Cadre de porte supérieur - Telaio superiore della porta - Bovendorpel - Ukse ülemine leng	1	35x60	1982
9	Doorstep - Swelle - Seuil de porte - Callare - Drempel - Låvepakk ukseavale	1	35x60	1982
10-11	Door jamb - Türrahmen - Cadre de porte - Telaio montante della porta - Deurframe - Ukse leng	2	32x63	2000
13	Door - Tür - Porte - Porte - Deur - Uks	1		
14	Door - Tür - Porte - Porte - Deur - Uks	1		
RS1	Railing strip - Begrenzungsleiste - Rembarde - Sbarra - Afscheidingslijst - Piirdelaud	1	15x70	1990
RS2	Railing strip - Begrenzungsleiste - Rembarde - Sbarra - Afscheidingslijst - Piirdelaud	1	15x90	2083
FF	Fixing fillet - Fixirungsleiste - Profil de fixation - Massello di fissaggio - Bevestiging lijstwerk - Tenderlijst	1	83x55	2078
HS33	Screw for door jamb - Schraube für türrahmen - Vis de fixation partie haute avec montants du cadre de porte - Viti x fissaggio montanti porte - Schroef voor deurkozijn - Krugi ukse lengile	8	5x40	
HS12	Screw for door jamb - Schraube für türrahmen - Vis de fixation partie haute avec montants du cadre de porte - Viti x fissaggio montanti porte - Schroef voor deurkozijn - Krugi ukse lengile	7	4x40	
HS13	Screw for door jamb - Schraube für türrahmen - Vis de fixation partie haute avec montants du cadre de porte - Viti x fissaggio montanti porte - Schroef voor deurkozijn - Krugi ukse lengile	6	6x40	
HS16	Screw for door jamb - Schraube für türrahmen - Vis de fixation partie haute avec montants du cadre de porte - Viti x fissaggio montanti porte - Schroef voor deurkozijn - Krugi ukse lengile	3	5x90	
HS90	Screw for striker plate - Schraube für halteplatte - Vis de fixation gache de porte - Vite per cerniera a piastra - Schroef voor stofpaaat - Krugi ukse luku vasturauate	4	4x25	
HS12	Screw for corner fillet - Schraube zur befestigung deckleiste - Vis pour profils de finition angles a l'exterieur - Viti per massellino d'angolo - Schroef voor afdekljst (hoek) - Krugi nurgaliistudele	8	4x40	
LV	Stricker for lock - Schließblech für türschloss - Gache de porte - L'attaccante piastra - Sluifplaat voor deurslot - Lukuvastus	2		

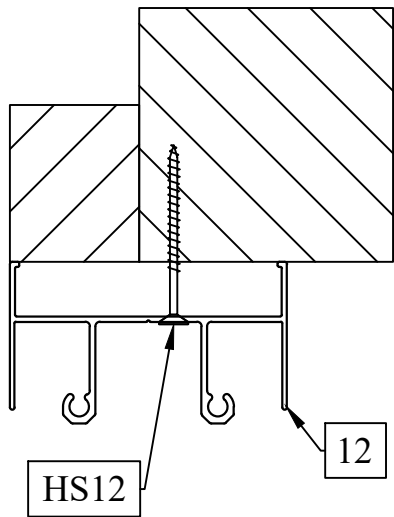




03

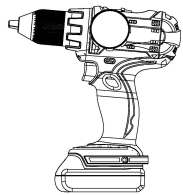
FF

04



HS12

12



03

HS12

03

HS12

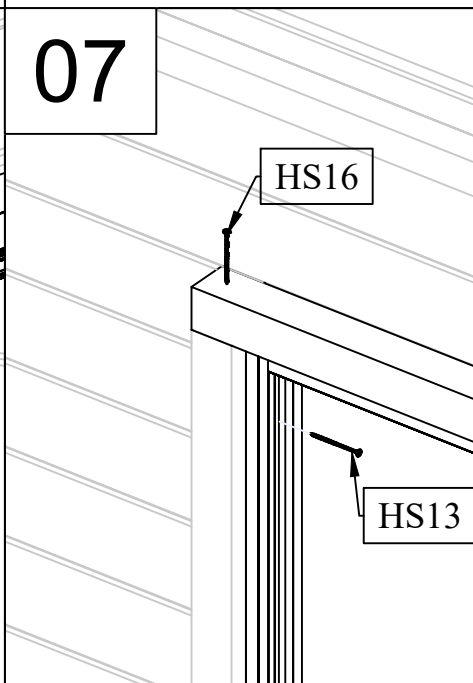
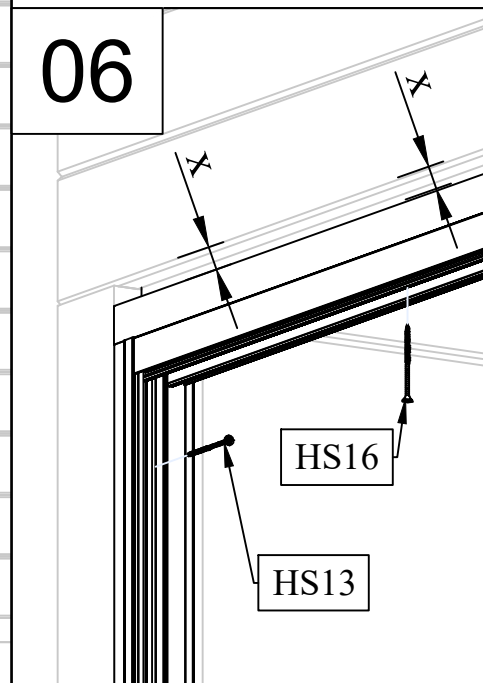
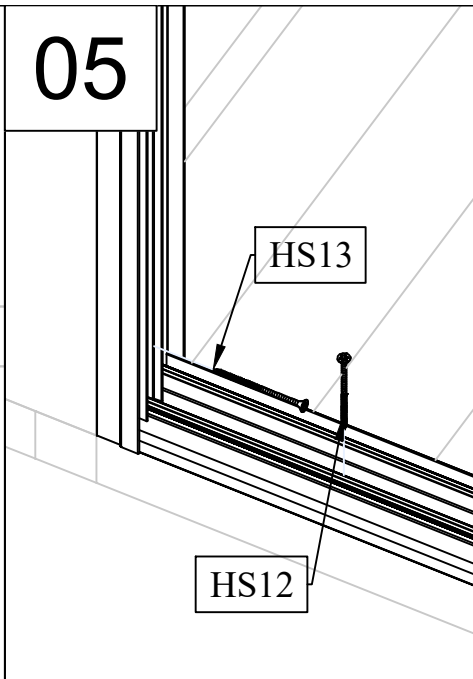
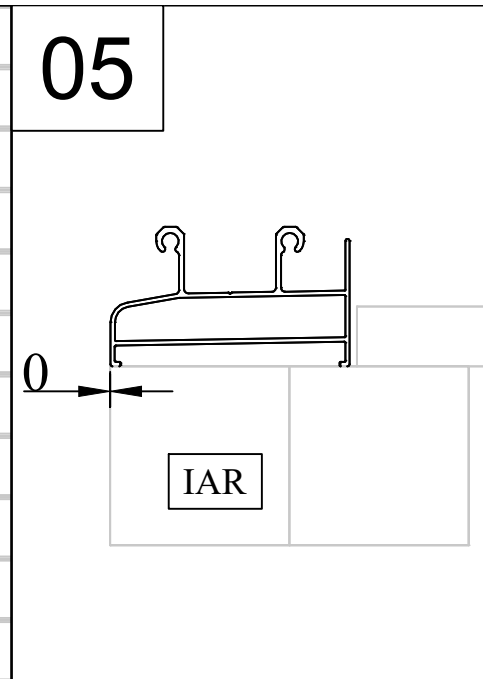
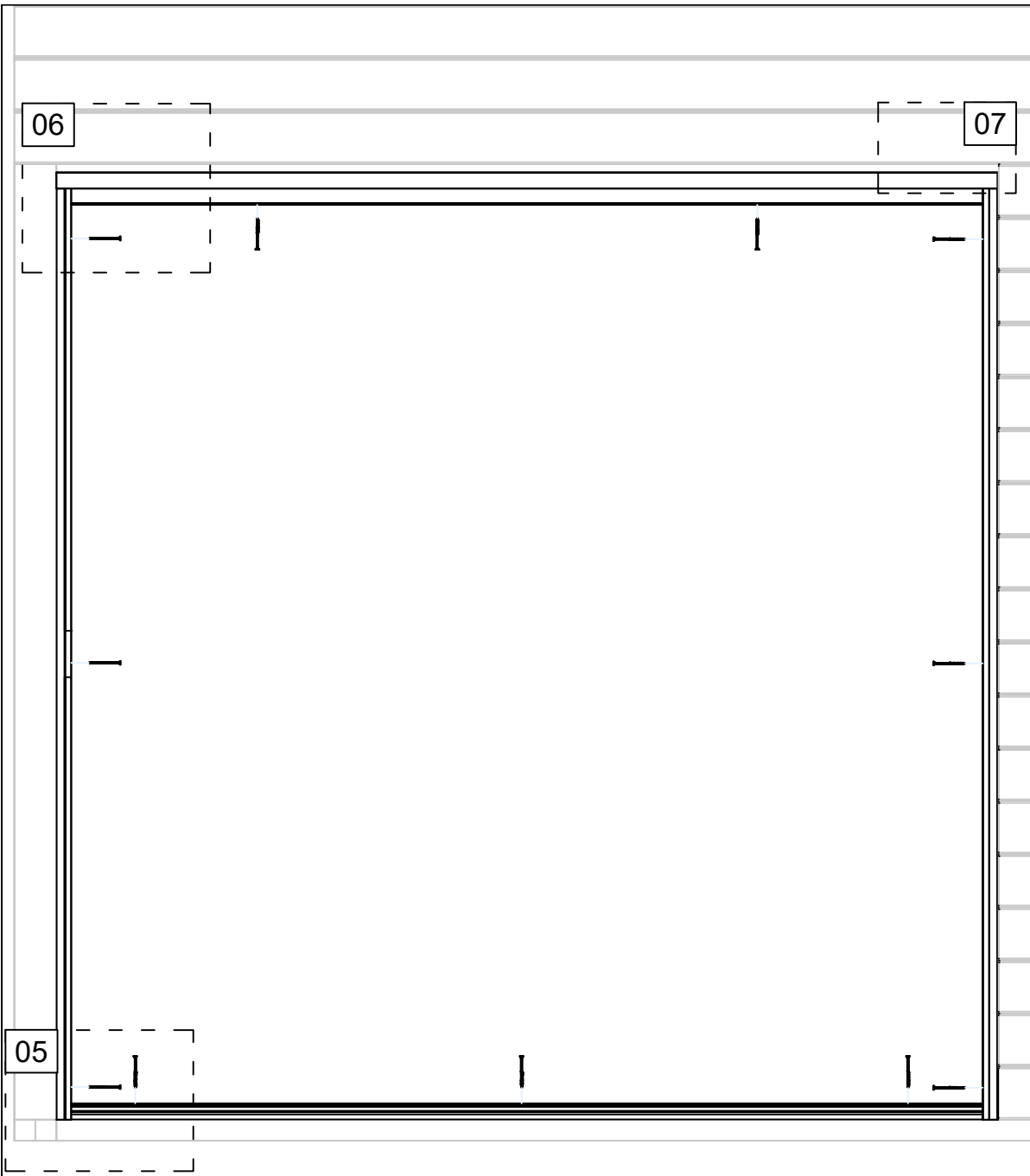
04

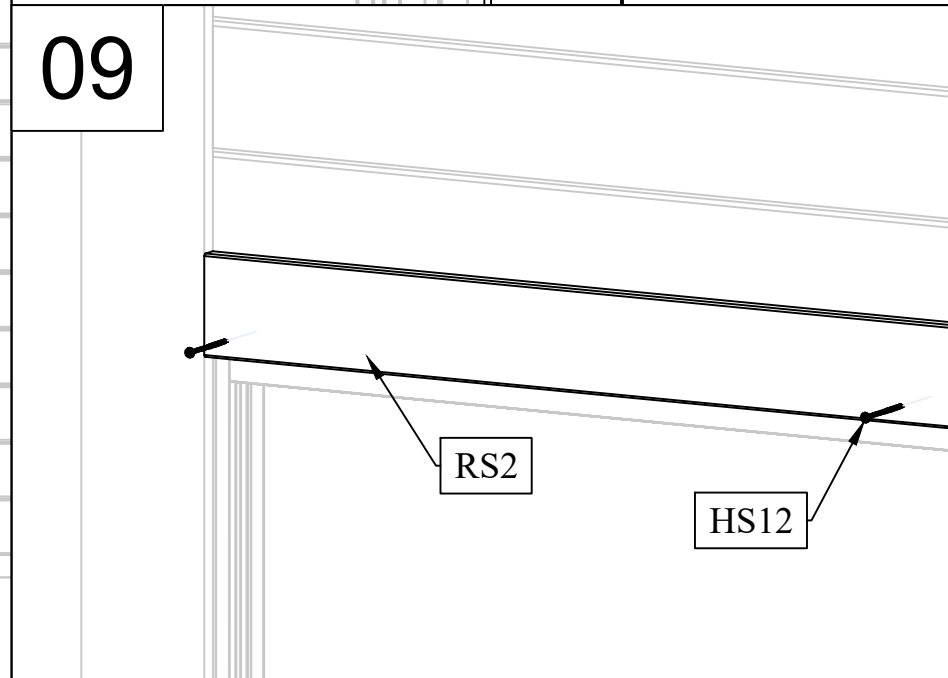
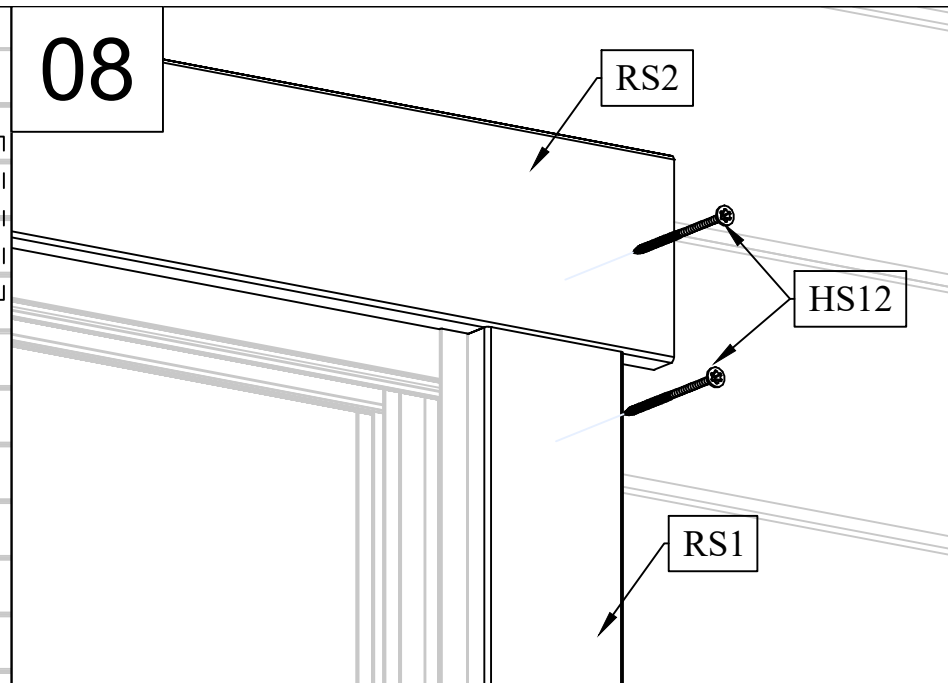
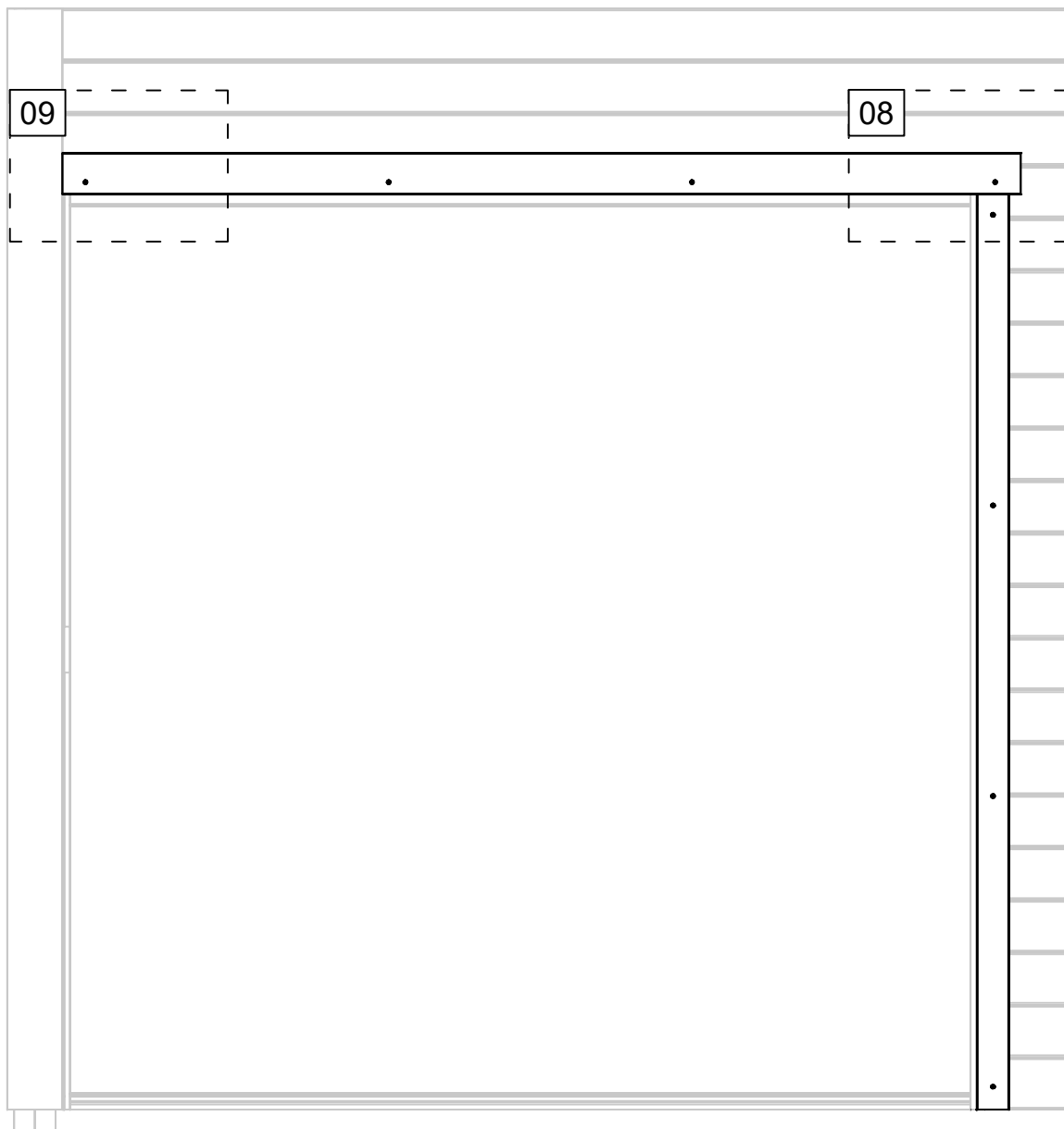
FF4

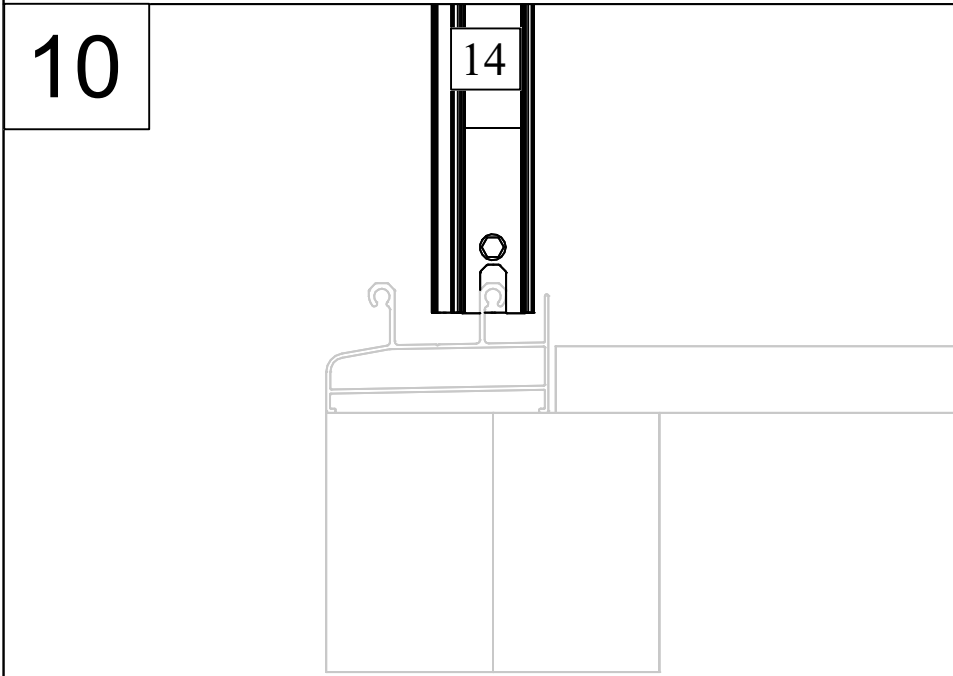
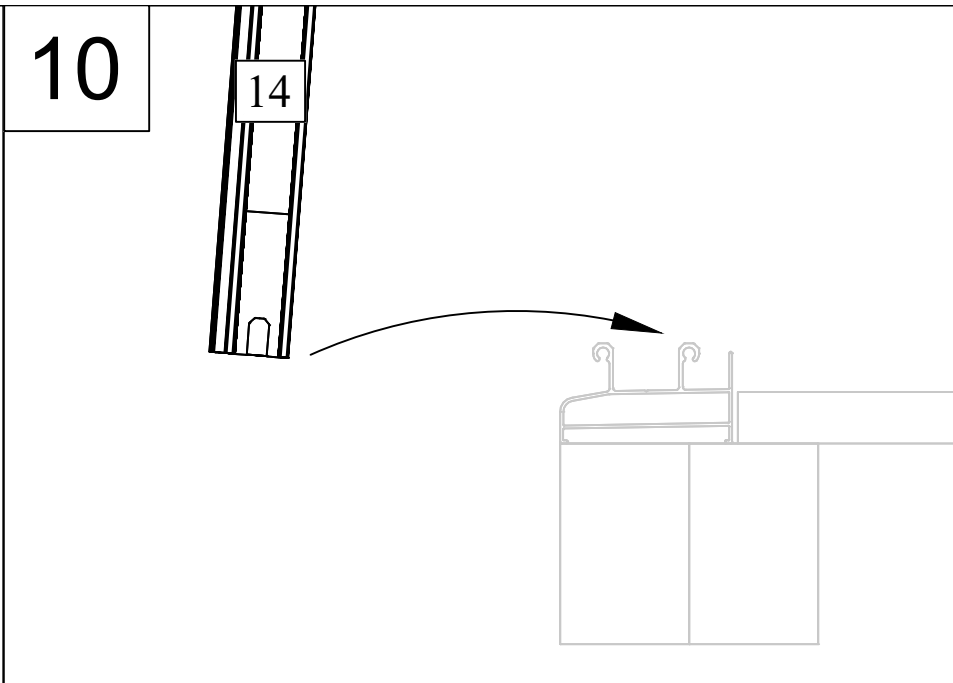
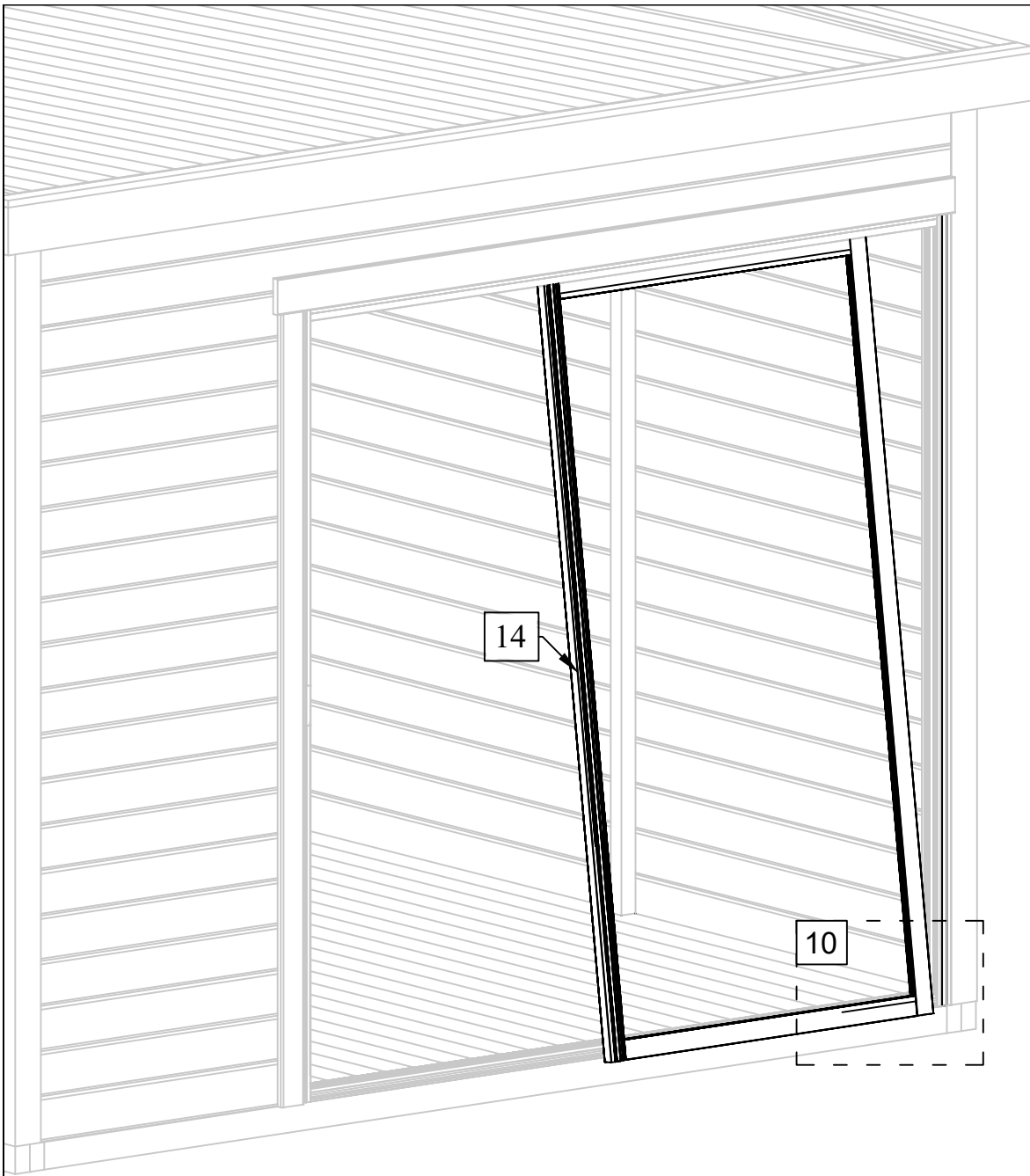
HS12

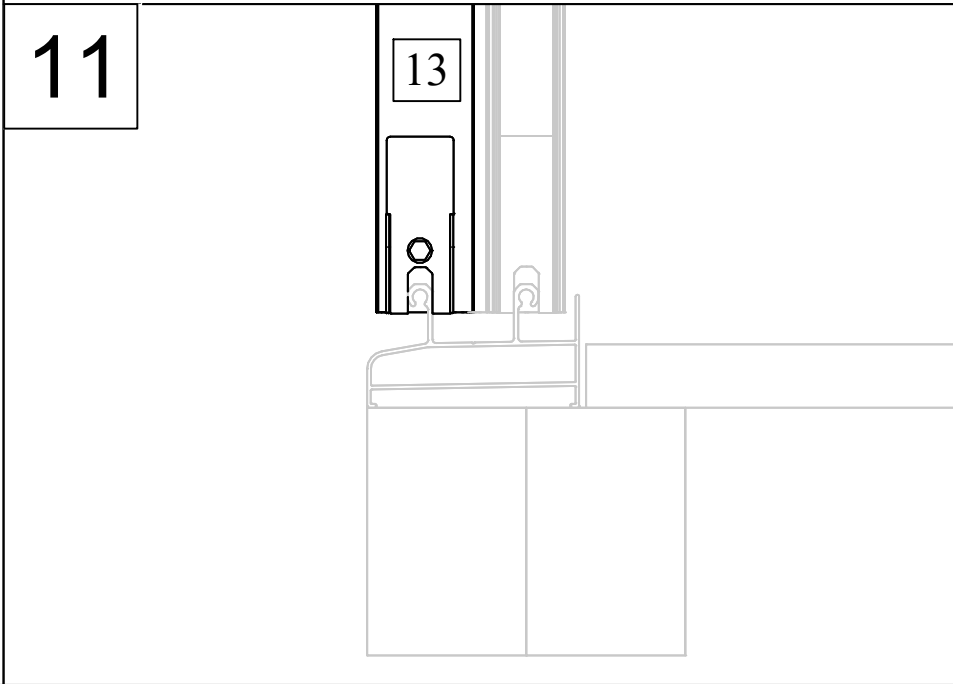
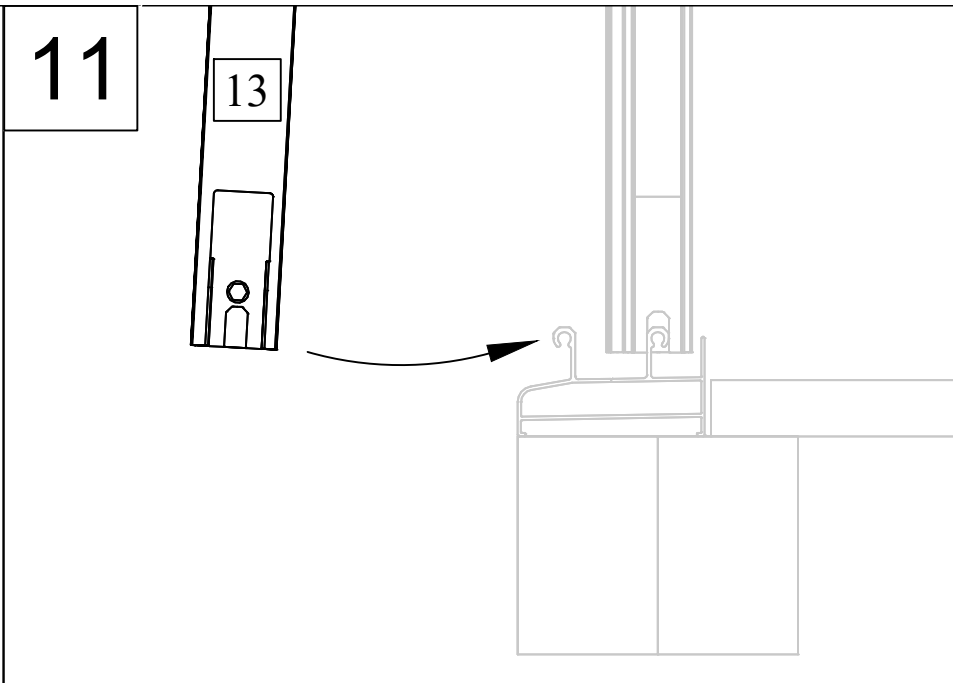
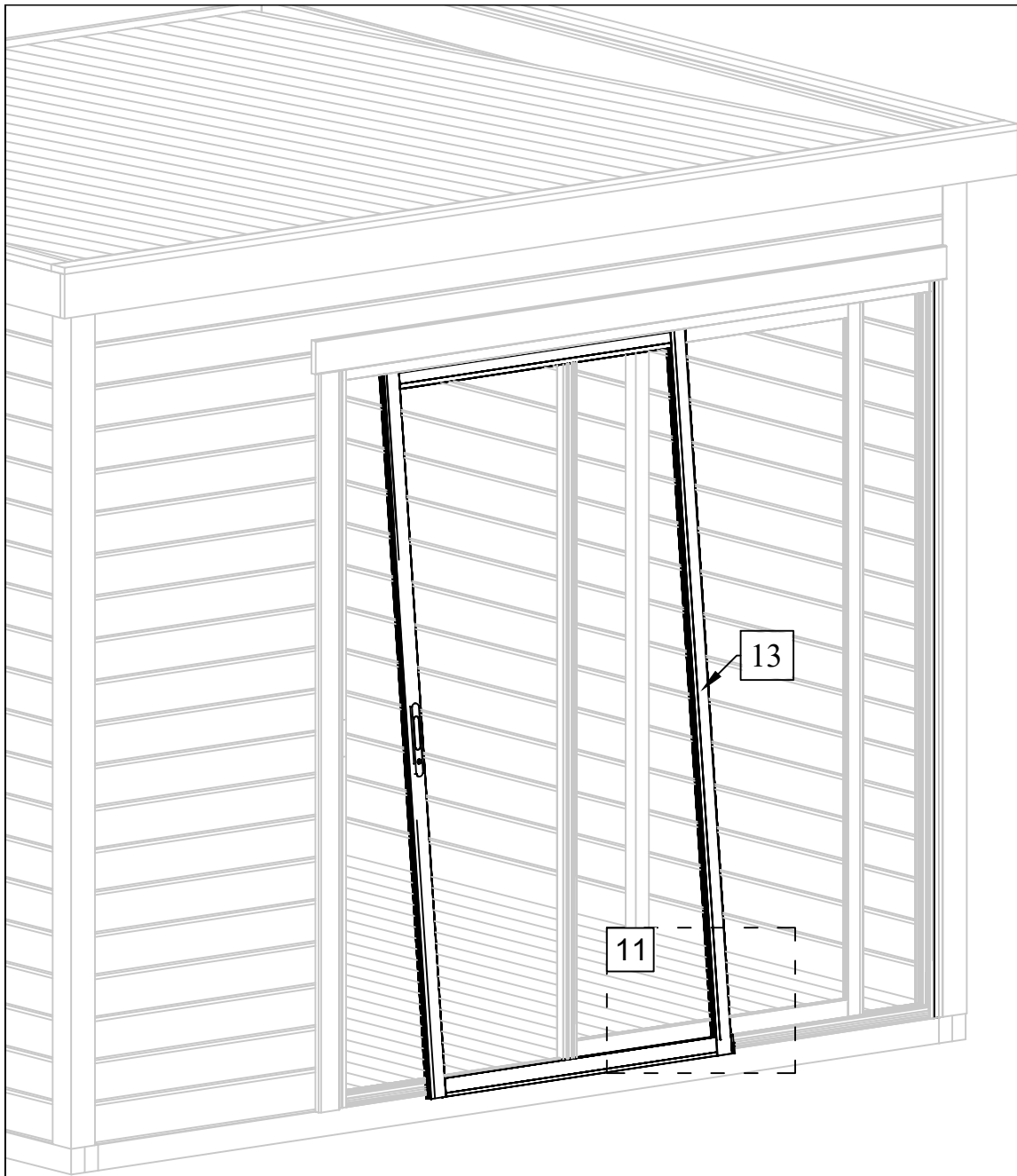
04

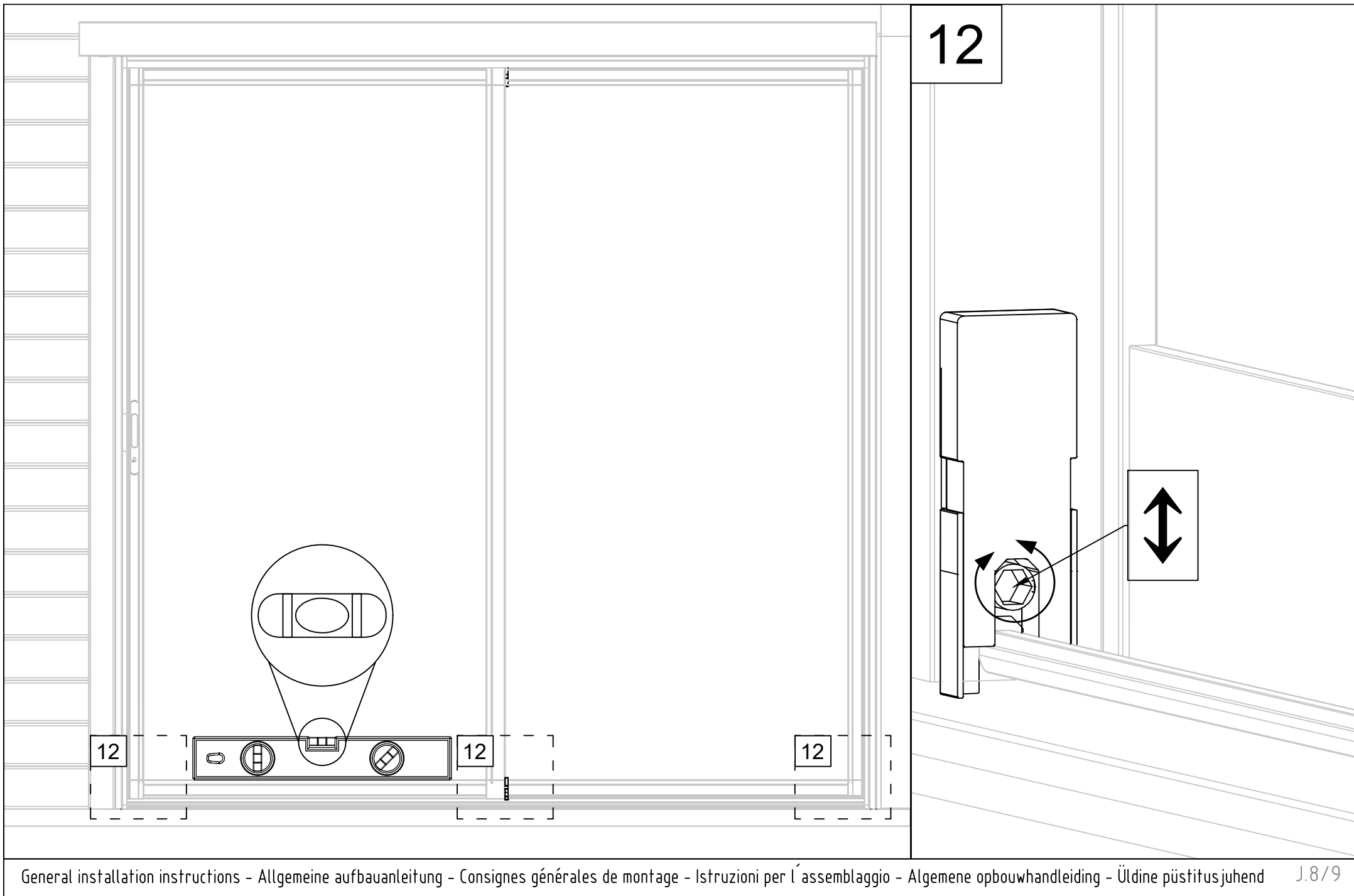
HS12

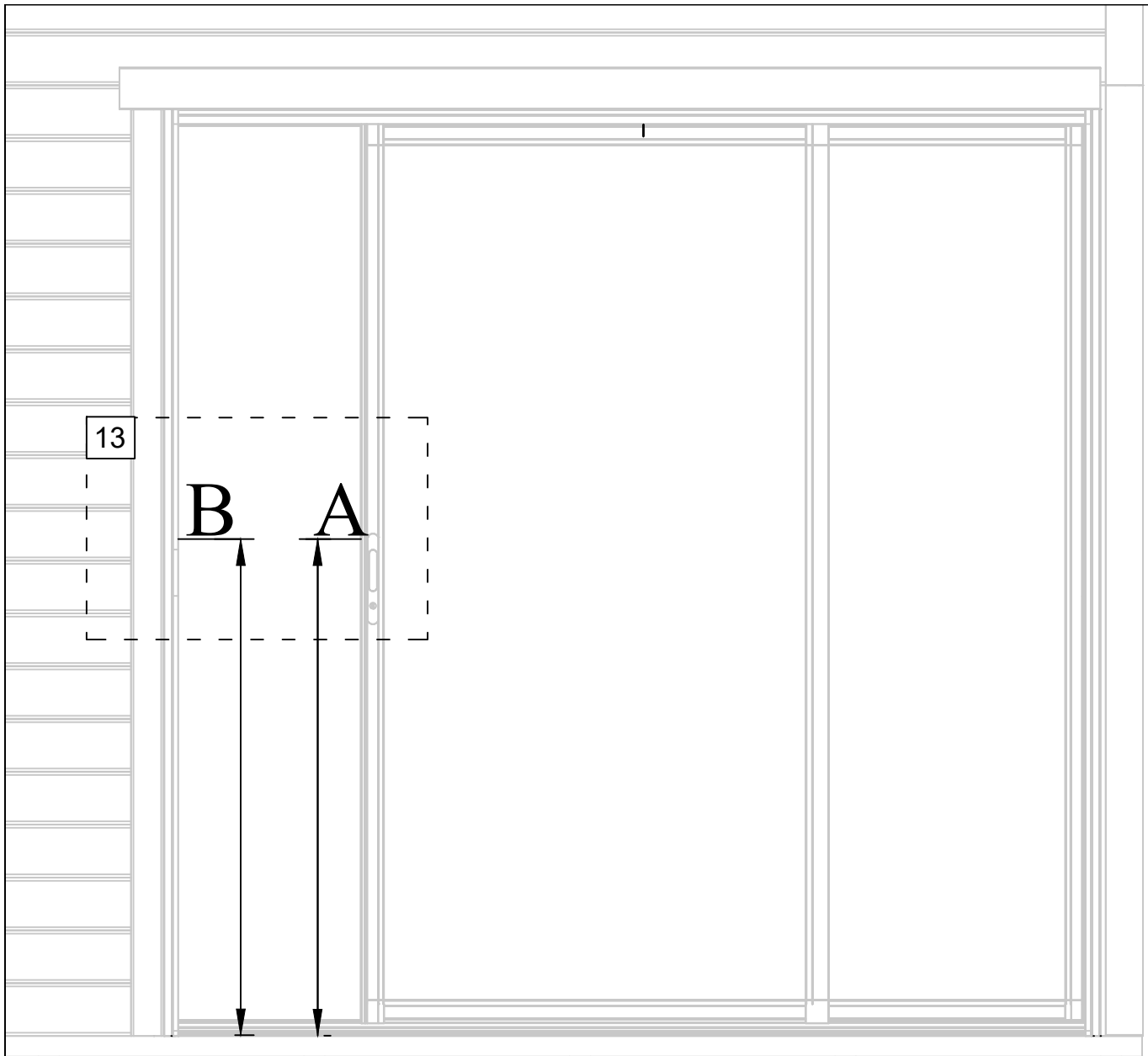












$$A=B$$

